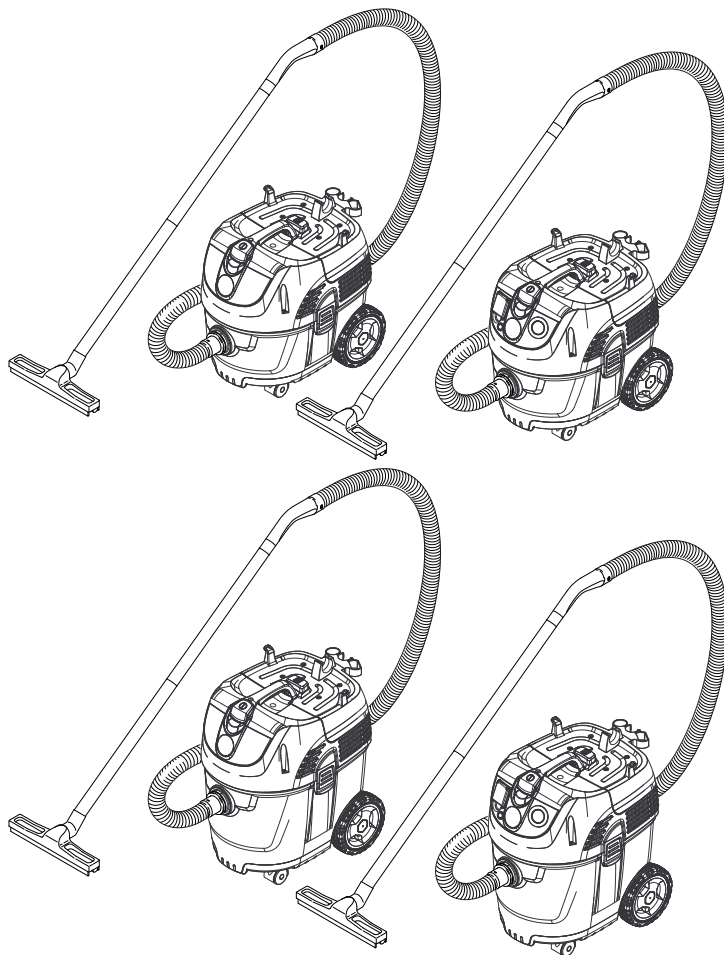


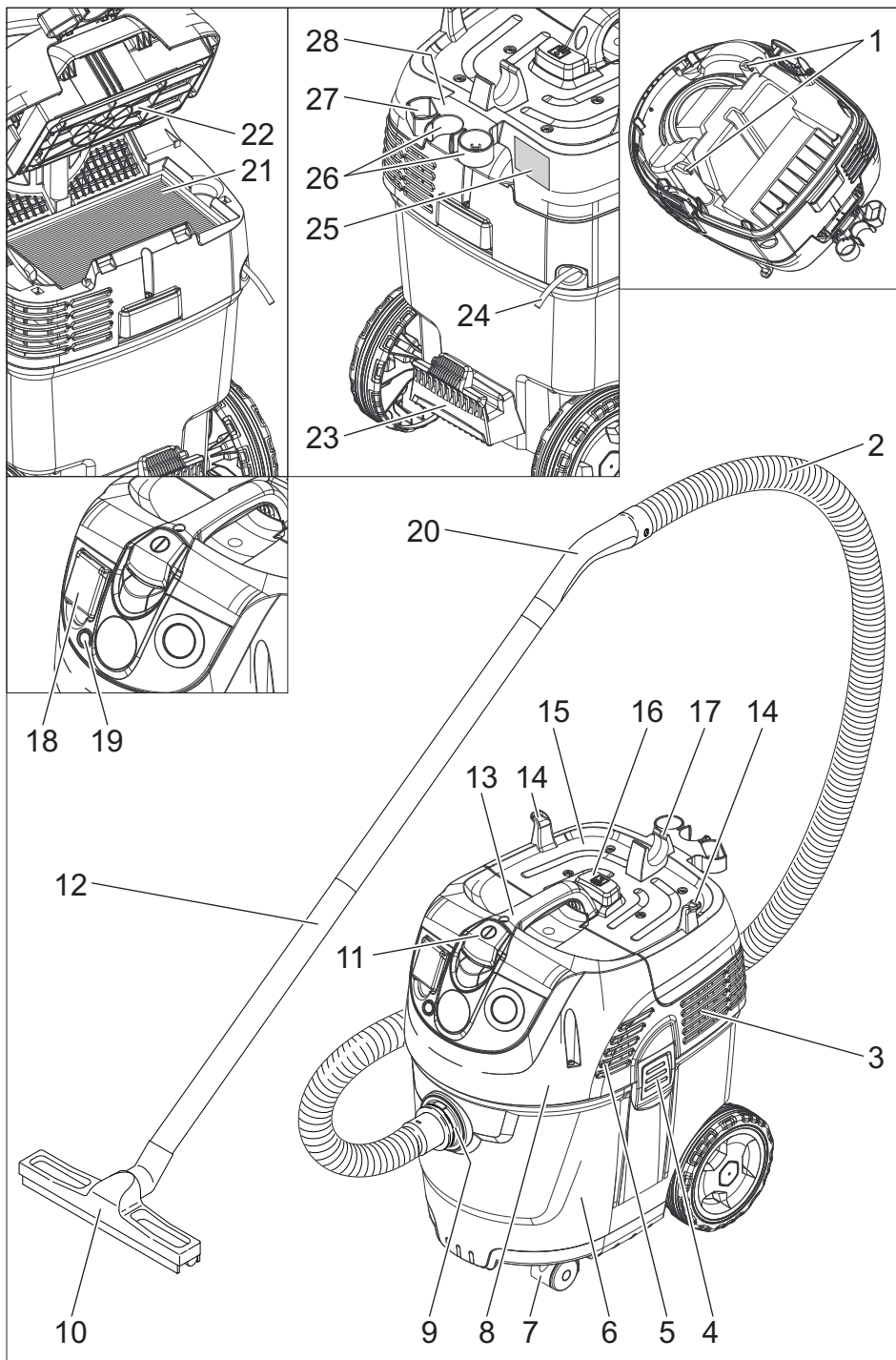
NT 25/1 Ap  
NT 25/1 Ap Te  
NT 35/1 Ap  
NT 35/1 Ap Te

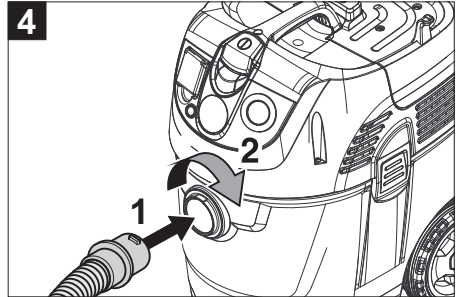
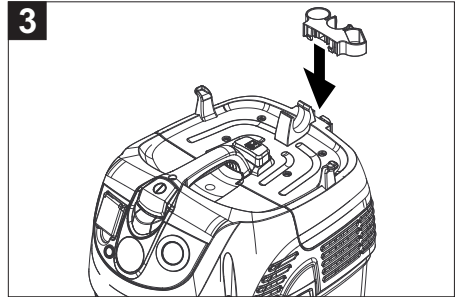
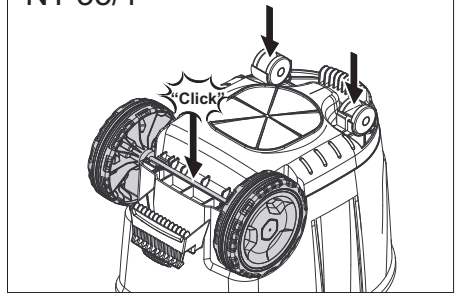
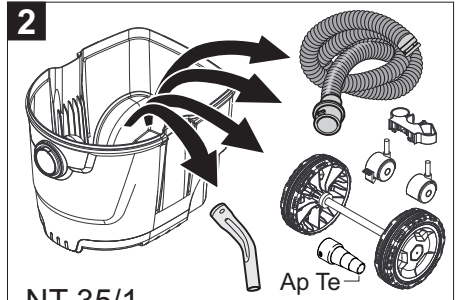
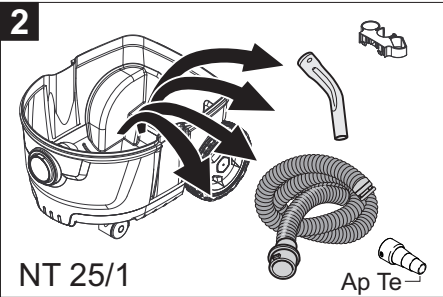
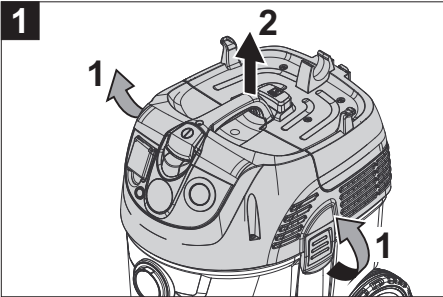
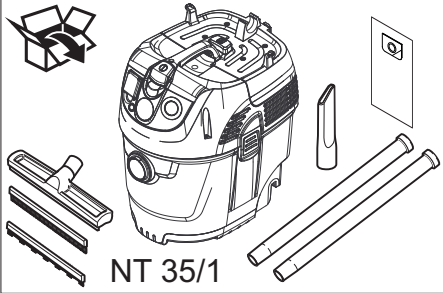
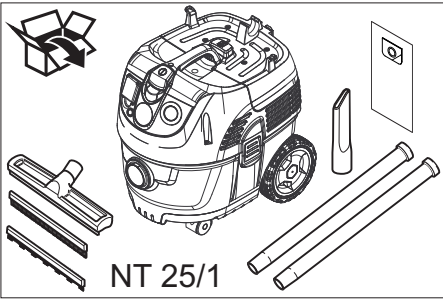


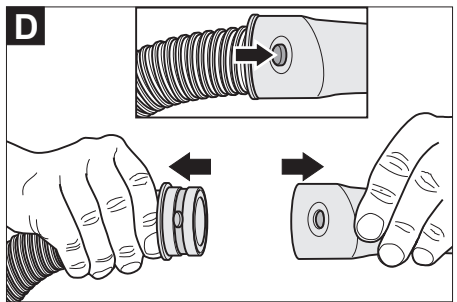
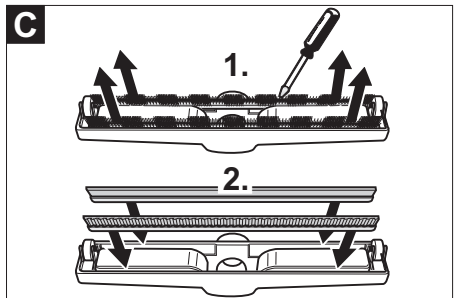
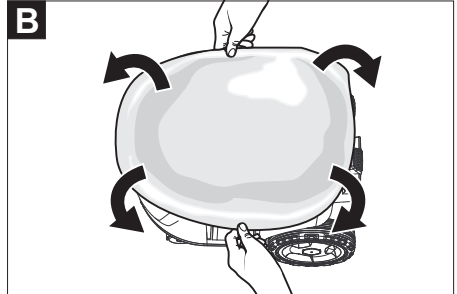
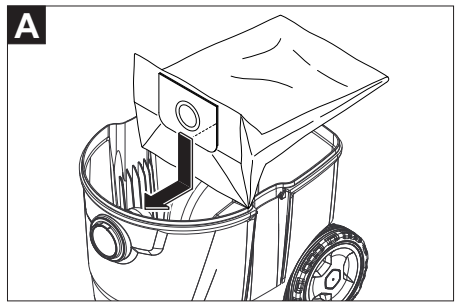
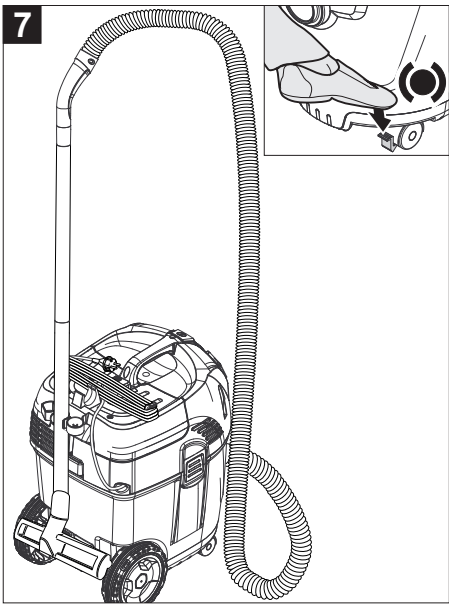
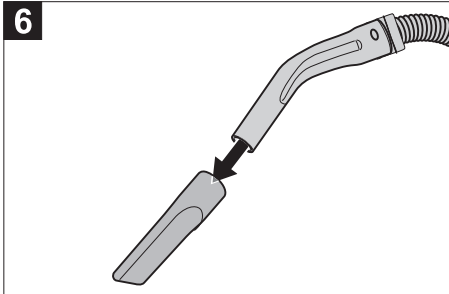
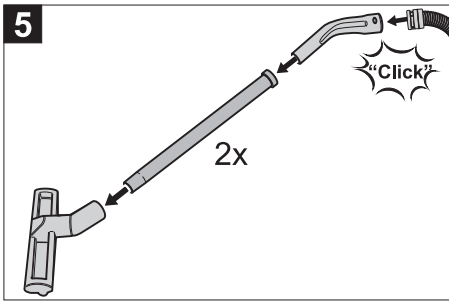
Deutsch	7
English	13
Français	20
Italiano	27
Nederlands	34
Español	41
Português	48
Dansk	55
Norsk	61
Svenska	67
Suomi	73
Ελληνικά	79
Türkçe	86
Русский	92
Magyar	99
Čeština	105
Slovenščina	111
Polski	117
Românește	124
Slovenčina	131
Hrvatski	137
Srpski	143
Български	149
Eesti	156
Latviešu	162
Lietuviškai	168
Українська	174

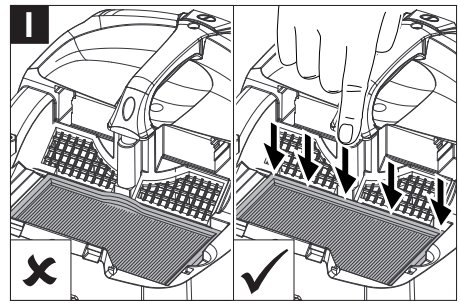
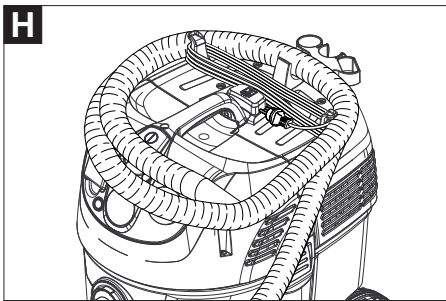
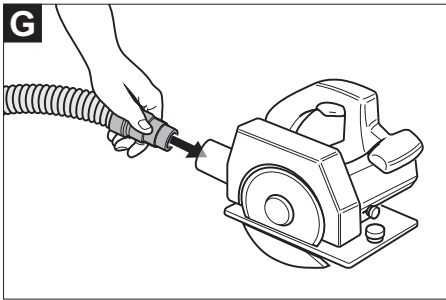
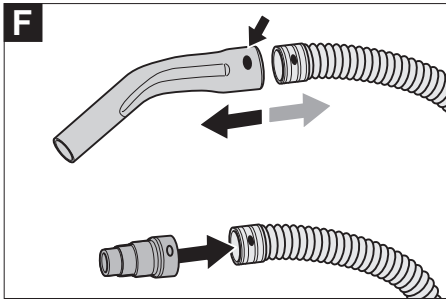
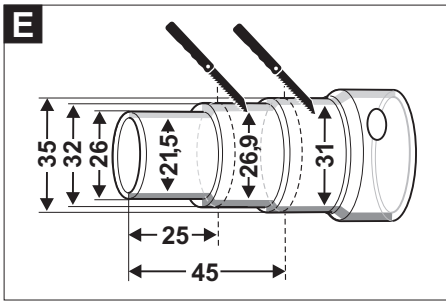
Register and win!  
[www.kaercher.com/register-and-win](http://www.kaercher.com/register-and-win)













Перед первым применением вашего прибора прочитайте

эту оригинальную инструкцию по эксплуатации, после этого действуйте соответственно и сохраните ее для дальнейшего пользования или для следующего владельца.

- Перед первым вводом в эксплуатацию обязательно прочтите указания по технике безопасности № 5.956-249!
- При несоблюдении инструкции и указаний по технике безопасности пылесос может выйти из строя, а для оператора и других лиц возникает риск получения травмы.
- При повреждениях, полученных во время транспортировки, немедленно свяжитесь с продавцом.

## Оглавление

Защита окружающей среды . . . . .	RU	1
Степень опасности . . . . .	RU	1
Использование по назначению . . . . .	RU	2
Элементы прибора . . . . .	RU	2
Начало работы . . . . .	RU	2
Управление . . . . .	RU	3
Транспортировка . . . . .	RU	4
Хранение . . . . .	RU	4
Уход и техническое обслуживание . . . . .	RU	4
Помощь в случае неполадок . . . . .	RU	5
Гарантия . . . . .	RU	6
Принадлежности и запасные детали . . . . .	RU	6
Заявление о соответствии ЕС . . . . .	RU	6
Технические данные . . . . .	RU	7

## Защита окружающей среды

	Упаковочные материалы пригодны для вторичной переработки. Пожалуйста, не выбрасывайте упаковку вместе с бытовыми отходами, а сдайте ее в один из пунктов приема вторичного сырья.
	Старые приборы содержат ценные перерабатываемые материалы, подлежащие передаче в пункты приемки вторичного сырья. Аккумуляторы, масло и иные подобные материалы не должны попадать в окружающую среду. Поэтому утилизируйте старые приборы через соответствующие системы приемки отходов.

### Инструкции по применению компонентов (REACH)

Актуальные сведения о компонентах приведены на веб-узле по следующему адресу:

[www.kaercher.com/REACH](http://www.kaercher.com/REACH)

### Степень опасности

#### **⚠ ОПАСНОСТЬ**

*Для непосредственно грозящей опасности, которая приводит к тяжелым увечьям или к смерти.*

#### **⚠ ПРЕДУПРЕЖДЕНИЕ**

*Для возможной потенциально опасной ситуации, которая может привести к тяжелым увечьям или к смерти.*

#### **⚠ ОСТОРОЖНО**

*Указание на потенциально опасную ситуацию, которая может привести к получению легких травм.*

#### **ВНИМАНИЕ**

*Указание относительно возможной потенциально опасной ситуации, которая может повлечь материальный ущерб.*

## Использование по назначению

### △ ПРЕДУПРЕЖДЕНИЕ

Прибор не предназначен для сбора вредной для здоровья пыли.

- Этот пылесос предназначен для влажной и сухой очистки поверхностей полов и стен.
- Этот прибор предназначен для профессионального использования, т.е. в гостиницах, школах, больницах, в промышленных предприятиях, в магазинах, офисах и в арендуемых помещениях.

## Элементы прибора

- 1 Электроды
- 2 Всасывающий шланг
- 3 Отверстие для выпуска воздуха, рабочий воздух
- 4 Блокировка всасывающей головки
- 5 Воздухозаборник, воздух для охлаждения двигателя
- 6 Мусорный бак
- 7 Направляющий ролик
- 8 Всасывающая головка
- 9 Всасывающий патрубок
- 10 Форсунка для чистки пола
- 11 Главный выключатель
- 12 всасывающая трубка,
- 13 рукоятка для ношения прибора
- 14 Крючки для кабеля
- 15 Крышка фильтра
- 16 Кнопка очистки фильтра
- 17 Держатель шланга
- 18 Розетка
- 19 Контрольная лампа
- 20 Колено
- 21 Плоский складчатый фильтр
- 22 Чистка фильтра
- 23 Держатель насадки для пола
- 24 Сетевой шнур
- 25 Заводская табличка с данными
- 26 Держатель для всасывающей трубки
- 27 Держатель насадки для стыков
- 28 Держатель для принадлежностей

## Начало работы

### ВНИМАНИЕ

Удаление складчатого фильтра во время работы запрещается.

### Система антистатик

#### Только для устройств со встроенной розеткой:

Статические заряды отводятся благодаря заземленному соединительному патрубку. Таким образом, исключаются искрение и удары током электропроводных аксессуаров (опция).

### Сухая чистка

- При сборе мелкой пыли дополнительно может использоваться фильтровальный пакет из нетканого материала или мембранный фильтр (специальные принадлежности).

#### Установка фильтровального пакета из нетканого материала

Рисунок А

- Разблокировать и снять всасывающий элемент.
- Надеть фильтровальный пакет из нетканого материала.
- Надеть и зафиксировать всасывающий элемент.

#### Установка мембранного фильтра

Рисунок Б

- Разблокировать и снять всасывающий элемент.
- Наденьте мембранный фильтр (специальные принадлежности) на края бака.
- Надеть и зафиксировать всасывающий элемент.

#### Переход от влажной к сухой уборке

### ВНИМАНИЕ

**При переходе от влажной чистки к сухой учитывать:**

Всасывание сухой пыли при влажном фильтре может привести к возникновению засора и вывести фильтр из строя.



- Перед использованием влажный фильтр следует хорошо просушить или заменить на сухой.
- В случае необходимости фильтр следует заменять, следуя указаниям в разделе "Уход и техническое обслуживание".

**Указание:** При постоянной влажной уборке рекомендуется использовать плоский складчатый фильтр из ПЭС (см. системы фильтров).

## Влажная чистка

### Установка резиновых кромок

Рисунок **Q**

- Снять щетки.
- Установить резиновые кромки (5).

**Указание:** Структурированная сторона резиновых кромок должна быть обращена наружу.

### Удалить фильтровальный пакет из нетканого материала/мембранный фильтр

- При сборе влажной пыли необходимо снимать фильтровальный пакет из нетканого материала или мембранный фильтр (специальные принадлежности).
- Рекомендуется использование специального фильтровального мешка (влажной чистки) (см. раздел "Фильтровальные системы").

### Общие положения

- При засасывании влажной грязи форсункой для чистки обивки (опция), а также в тех случаях, когда из резервуара преимущественно откачивается вода, не следует нажимать на клавишу переключения функции «Полуавтоматическая чистка фильтра».
- При достижении максимального уровня жидкости прибор автоматически отключается.
- **Во время работы с непроводящими жидкостями (например, охлаждающая жидкость для сверле-**

**ния, масла и жиры), при наполнении резервуара прибор не отключается. Уровень заполнения должен постоянно контролироваться, а из резервуара необходимо своевременно удалять содержимое.**

- После завершения чистки во влажном режиме: Выполнить чистку складчатого фильтра с помощью системы для очистки фильтра. Электроды очищать с помощью щетки. Резервуар очистить с помощью влажного полотенца и высушить.

## Клипсовое соединение

Рисунок **Q**

Всасывающий шланг оснащен системой клипсового соединения. Могут быть подсоединены все комплектующие изделия C-35/C-DN-35.

## Управление

### Включение прибора

- Вставьте штепсельную вилку в электророзетку.
- Прибор отключается при помощи главного выключателя.

### Работа с электрическими инструментами

**Только для устройств со встроенной розеткой:**

#### **⚠ ОПАСНОСТЬ**

*Опасность получения травм и повреждений! Розетка предназначена только для прямого подключения электрических инструментов к пылесосу. Любое другое использование розетки не допускается.*

- Вставить сетевую вилку электрического инструмента в пылесос.
- Прибор отключается при помощи главного выключателя.

Контрольная лампочка загорается, пылесос находится в состоянии готовности.



**Указание:** Пылесос включается и выключается автоматически электрическим инструментом.

**Указание:** Запаздывание разгона составляет у пылесоса до 0,5 секунды, время работы по инерции - до 15 секунд.

**Указание:** Потребляемая мощность электрических инструментов указана в разделе "Технические данные".

Рисунок **Е**

→ Размер адаптера для инструментов подогнать под размер узла подключения электрического инструмента.

Рисунок **Ж**

→ Снять со всасывающего шланга колесо.

→ Установить на всасывающем шланге адаптер для инструментов.

Рисунок **З**

→ Подключить адаптер к электрическому инструменту.

### Полуавтоматическая чистка фильтра

**Указание:** Включение чистки фильтра каждые 5-10 минут увеличивает срок службы складчатого фильтра.

**Указание:** Включение полуавтоматической чистки фильтра возможно только при включенном устройстве.

→ Нажать 5 раз на кнопку полуавтоматической чистки фильтра. Очистка складчатого фильтра при этом происходит за счет пневматического удара (пульсирующий звук).

### Выключение прибора

→ Нажать 5 раз на кнопку полуавтоматической чистки фильтра.

→ Выключить прибор при помощи главного выключателя.

→ Отсоедините прибор от электросети.

### После каждой эксплуатации

→ Опустошить бак.

→ Очистить прибор снаружи и внутри пылесосом и протереть его влажным полотенцем.

### Хранение прибора

Рисунок **И**

→ Сохранять всасывающий шланг и сетевой шнур в соответствии с рисунками.

→ Хранить прибор в сухом помещении, приняв при этом меры от несанкционированного использования.

### Транспортировка

**⚠ ОСТОРОЖНО**

*Опасность получения травм и повреждений! При транспортировке следует обратить внимание на вес устройства.*

→ Вынуть всасывающую трубку с насадкой для пола из держателя. Для переноски прибора его следует брать за рукоятку и всасывающую трубу.

→ При перевозке аппарата в транспортных средствах следует учитывать действующие местные государственные нормы, направленные на защиту от скольжения и опрокидывания.

### Хранение

**⚠ ОСТОРОЖНО**

*Опасность получения травм и повреждений! При хранении следует обратить внимание на вес устройства.*

Это устройство разрешается хранить только во внутренних помещениях.

### Уход и техническое обслуживание

**⚠ ОПАСНОСТЬ**

*Перед проведением любых работ с прибором, выключить прибор и вытянуть штепсельную вилку.*

### Замена складчатого фильтра

→ Открыть крышку фильтра.

→ Заменить складчатый фильтр.

→ Закрыть крышку фильтра так, чтобы был слышен щелчок.

## Чистка электродов

- Разблокировать и снять всасывающий элемент.
- Электроды очищать с помощью щетки.
- Надеть и зафиксировать всасывающий элемент.

## Помощь в случае неполадок

### ⚠ **ОПАСНОСТЬ**

*Перед проведением любых работ с прибором, выключить прибор и вытянуть штепсельную вилку.*

### **Всасывающая турбина не работает**

- Проверить штепсельную розетку и предохранитель системы электропитания.
- Проверить сетевую кабель, штепсельную вилку, электроды и, при необходимости, штепсельную розетку устройства.
- Включить аппарат.

### **Всасывающая турбина отключается**

- Опустошить бак.

### **После опустошения бака всасывающая турбина не запускается**

- Выключить прибор и подождать 5 секунд, после чего снова включить прибор.
- Очищать электроды, а также пространство между электродами с помощью щетки.

### **Мощность всасывания упала**

- Удалить мусор из всасывающего сопла, всасывающей трубки, всасывающего шланга или складчатого фильтра.
- Заменить фильтровальный пакет из нетканого материала.

- Нажать 5 раз на кнопку полуавтоматической чистки фильтра при включенном устройстве.
- Правильно закрыть крышку фильтра так, чтобы она зафиксировалась.
- Очистить или заменить мембранный фильтр под проточной водой (специальные принадлежности).
- Заменить складчатый фильтр.

### **Во время чистки из прибора выделяется пыль**

Рисунок **II**

- Проверить правильность установки складчатого фильтра либо внести исправления.
- Заменить складчатый фильтр.

### **Автоматическое отключение (чистка во влажном режиме) не срабатывает**

- Очищать электроды, а также пространство между электродами с помощью щетки.
- При работе с непроводящей жидкостью постоянно контролировать уровень заполнения.

### **Полуавтоматическая чистка фильтра не выполняется**

- Всасывающий шланг не подключен.

### **Полуавтоматическая чистка фильтра не прекращается**

- Поставить в известность сервисную службу.

### **Полуавтоматическая чистка фильтра не начинается**

- Поставить в известность сервисную службу.

### **Сервисная служба**

**Если неисправность не удается устранить, прибор необходимо отправить на проверку в сервисную службу.**

## Гарантия

В каждой стране действуют соответственные гарантийные условия, изданные уполномоченной организацией сбыта нашей продукции в данной стране. Возможные неисправности прибора в течение гарантийного срока мы устраняем бесплатно, если причина заключается в дефектах материалов или ошибках при изготовлении. В случае возникновения претензий в течение гарантийного срока просьба обращаться, имея при себе чек о покупке, в торговую организацию, продавшую вам прибор или в ближайшую уполномоченную службу сервисного обслуживания.

Дата выпуска отображается на заводской табличке в закодированном виде. При этом отдельные цифры имеют следующее значение::

Пример: 30190

- 3 год выпуска
- 0 столетие выпуска
- 1 десятилетие выпуска
- 9 вторая цифра месяца выпуска
- 0 первая цифра месяца выпуска

Таким образом, в данном примере код 30190 означает дату выпуска 09 / (2) 013.

## Принадлежности и запасные детали

- Разрешается использовать только те принадлежности и запасные части, использование которых было одобрено изготовителем. Использование оригинальных принадлежностей и запчастей гарантирует Вам надежную и бесперебойную работу прибора.
- Выбор наиболее часто необходимых запчастей вы найдете в конце инструкции по эксплуатации.
- Дальнейшую информацию о запчастях вы найдете на сайте [www.kaercher.com](http://www.kaercher.com) в разделе Service.

## Заявление о соответствии ЕС

Настоящим мы заявляем, что нижеуказанный прибор по своей концепции и кон-

струкции, а также в осуществленном и допущенном нами к продаже исполнении отвечает соответствующим основным требованиям по безопасности и здоровью согласно директивам ЕС. При внесении изменений, не согласованных с нами, данное заявление теряет свою силу.

**Продукт** Пылесос для мокрой и сухой чистки

**Тип:** 1.184-xxx

**Основные директивы ЕС**

2006/42/ЕС (+2009/127/ЕС)

2004/108/ЕС

2011/65/ЕС

**Примененные гармонизированные нормы**

EN 55014–1: 2006+A1: 2009+A2: 2011

EN 55014–2: 1997+A1: 2001+A2: 2008

EN 60335–1

EN 60335–2–69

EN 61000–3–2: 2006+A1: 2009+A2: 2009

EN 61000–3–3: 2013

EN 62233: 2008

EN 50581

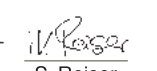
**Примененные внутригосударственные нормы**

-

## 5.957-602

Нижеподписавшиеся лица действуют по поручению и по доверенности руководства предприятия.

  
H. Jenner  
CEO

  
S. Reiser  
Head of Approbation

уполномоченный по документации:  
S. Reiser

Alfred Kaercher GmbH & Co. KG

Alfred-Kaercher-Str. 28 - 40


71364 Winnenden (Germany)

Тел.: +49 7195 14-0

Факс: +49 7195 14-2212

Winnenden, 2014/12/01

## Технические данные

		NT 25/1 Ap	NT 25/1 Ap Te	NT 35/1 Ap	NT 35/1 Ap Te
Напряжение сети	В	220-240	220-240	220-240	220-240
Частота	Гц	1~ 50-60	1~ 50-60	1~ 50-60	1~ 50-60
Макс. мощность	Вт	1380	1380	1380	1380
Номинальная мощность	Вт	1200	1200	1200	1200
Емкость бака	л	25	25	35	35
Заправочный объем жидкости	л	13	13	26	26
Количество воздуха (макс.)	л/с	74	74	74	74
Нижнее давление (макс.)	кПа (мбар)	25,4 (254)	25,4 (254)	25,4 (254)	25,4 (254)
Потребляемая мощность электрических инструментов	Вт	--	100-2200	--	100-2200
Тип защиты	--	IPX4	IPX4	IPX4	IPX4
Класс защиты		II	--	II	--
	--	--	I	--	I
Гнездо для подключения шланга (C-DN/C-ID)	мм	35	35	35	35
Длина x ширина x высота	мм	510 x 370 x 480	510 x 370 x 480	510 x 370 x 575	510 x 370 x 575
Типичный рабочий вес	кг	11,0	11,5	11,5	12,0
Температура окружающей среды (макс.)	°C	+40	+40	+40	+40

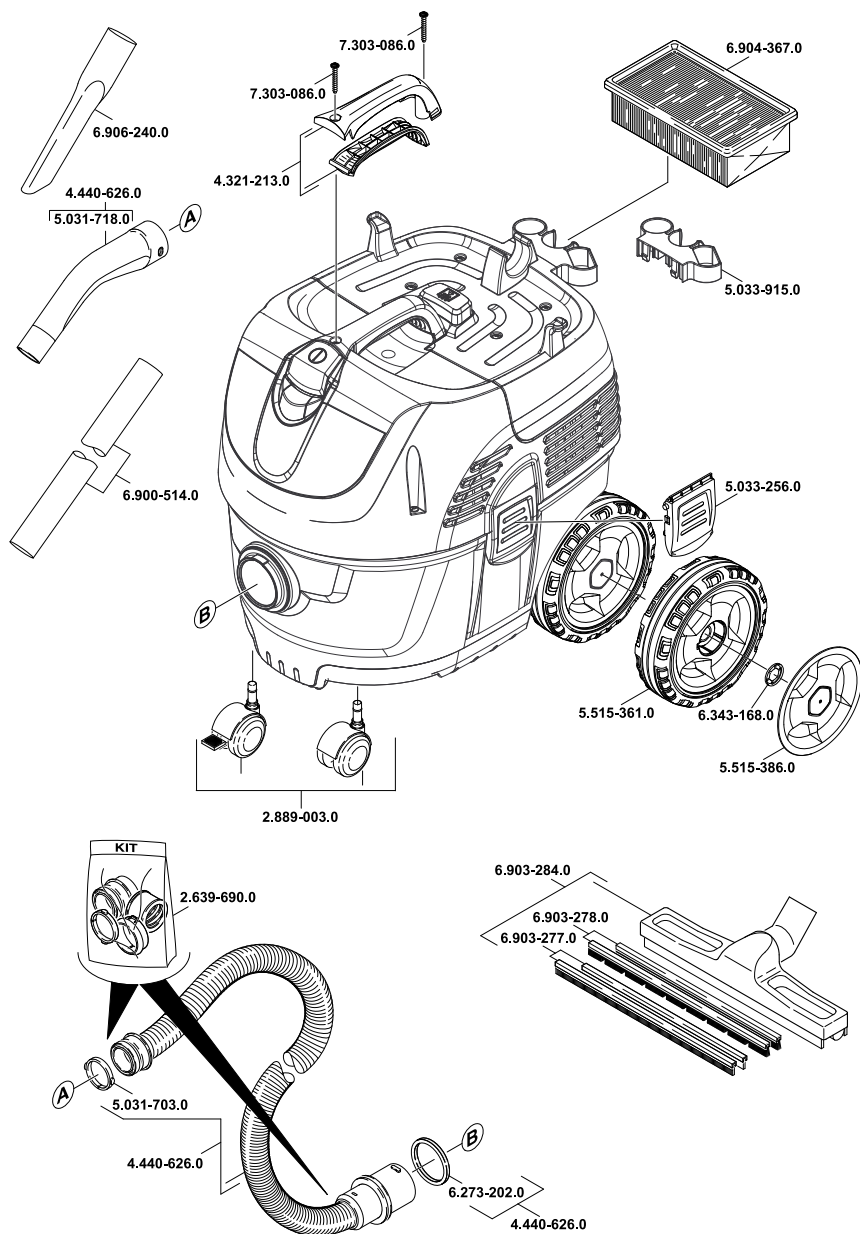
### Значение установлено согласно стандарту EN 60335-2-69

Уровень шума дБ <sub>a</sub>	дБ(A)	70	70	70	70
Опасность K <sub>ра</sub>	дБ(A)	1	1	1	1
Значение вибрации рука-плечо	м/с <sup>2</sup>	<2,5	<2,5	<2,5	<2,5
Опасность K	м/с <sup>2</sup>	0,2	0,2	0,2	0,2

<b>Сетевой шнур</b>	H05VV-F 2x1,0 mm <sup>2</sup>	
<b>Ap</b>	№ детали	Длина шнура
EU	6.647-263.0	7,5 m
CH	6.647-265.0	7,5 m

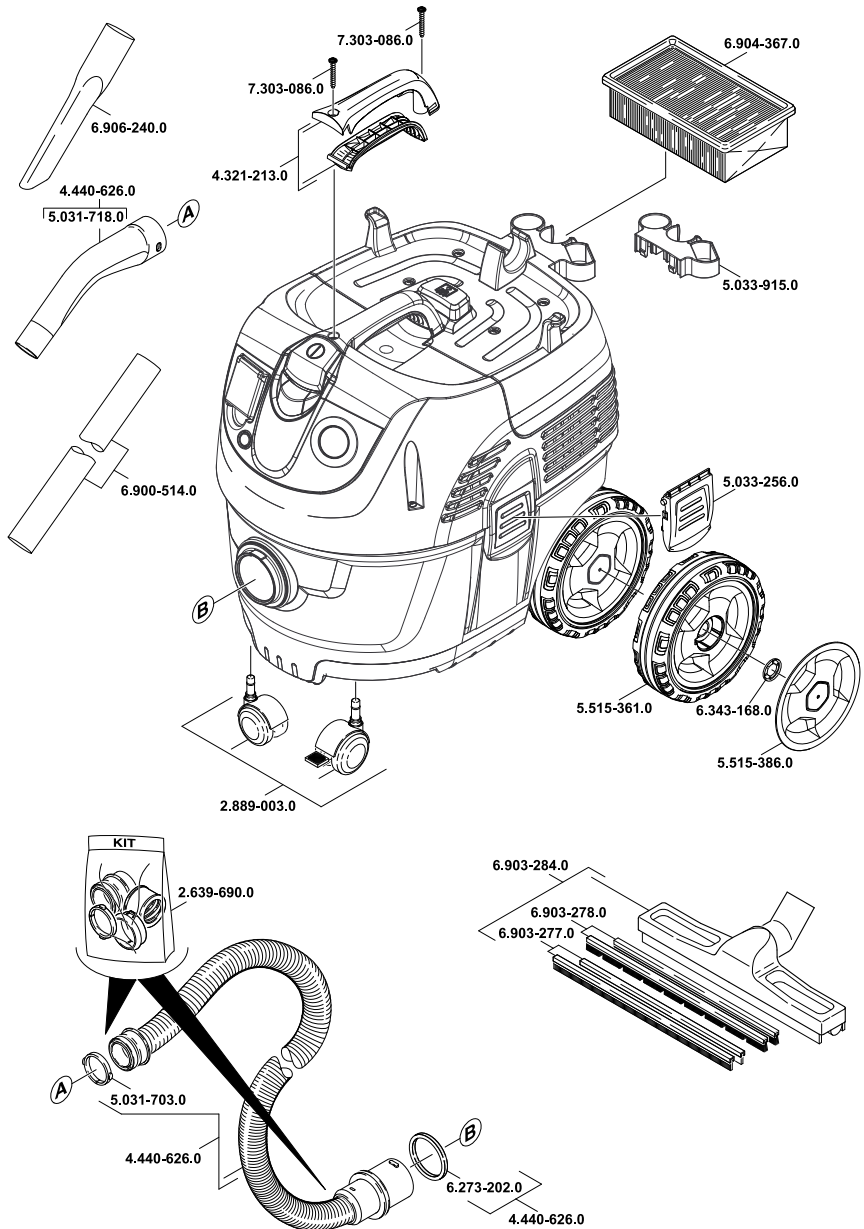
<b>Сетевой шнур</b>	H07RN-F 3x1,5 mm <sup>2</sup>	
<b>Ap Te</b>	№ детали	Длина шнура
EU	6.649-385.0	7,5 m

# NT 25/1 Ap - NT 35/1 Ap



5.965-350.0 19.02.2014

# NT 25/1 Ap Te - NT 35/1 Ap Te



5.965-350.0 11.02.2014