

Руководство по эксплуатации
версия 1.0 RU

 **EUROBOOR**
FOR PROFESSIONALS BY PROFESSIONALS

Магнитный сверлильный станок

ECO.50S

Серийный номер: _____

Дата покупки: _____

Печать продавца: _____

Содержание

1. Безопасность	4
1.1 Основные требования техники безопасности	4
1.2 Основные инструкции по технике безопасности	6
2. Описание	7
2.1 Целевое использование	7
2.2 Описание и конструктивные особенности	7
2.3 Комплект поставки	8
2.4 Технические данные	8
2.5 Символы	9
2.6 Охрана окружающей среды	9
3. Подготовка и наладка	10
3.1 Сборка	10
3.2 Перед началом использования	11
4. Использование станка	11
4.1 Панель управления	12
4.2 Шпиндель конуса Морзе	12
4.3 Редуктор	13
4.4 Электромагнит	14
4.5 Включение и отключение двигателя	15
4.6 Защита от перегрева	15
4.7 Подача СОЖ	15
5 Работа с инструментами для обработки	16
5.1 Кольцевые фрезы	16
5.2 Спиральные свёрла	17
5.3 Зенкера	18
6. Техническое обслуживание	18
7. Неисправности	21
8. Изображение в разобранном виде и перечень запасных деталей	23
8.1 Изображения в разобранном виде	23
8.2 Список запасных частей	Ошибка! Закладка не определена.
8.3 Схема электропроводки	Ошибка! Закладка не определена.
9. Гарантийные обязательства	28

1. Безопасность

1.1 Основные требования техники безопасности

Не используйте данный станок до внимательного ознакомления с данным Руководством пользователя, а также «Основными требованиями техники безопасности», включая рисунки, технические характеристики, правила техники безопасности и знаки «ОПАСНО», «ВНИМАНИЕ» и «ОСТОРОЖНО».



ВНИМАНИЕ: При использовании электрических инструментов в обязательном порядке соблюдайте основные требования безопасности, чтобы снизить вероятность пожара, поражения электрическим током и травмы.

Данное Руководство по эксплуатации, включая «Основные требования техники безопасности», необходимо сохранить для последующего использования и прилагать к электрическому инструменту при его передаче или продаже.

РАБОЧЕЕ МЕСТО

1. Обеспечивайте чистоту и надлежащее освещение на рабочем месте. Беспорядок на верстаках и темные помещения приводят к несчастным случаям.
2. Не эксплуатируйте магнитный сверлильный станок во взрывоопасных средах, в которых присутствуют воспламеняющиеся жидкости, газы или пыль. Магнитный сверлильный станок может вызывать образование искр, способных воспламенить пары.
3. Не допускайте присутствия посторонних, детей и посетителей во время эксплуатации магнитного сверлильного станка. Отвлеченное внимание может привести к потере контроля.

БЕЗОПАСНОСТЬ ПРИ РАБОТЕ С ЭЛЕКТРИЧЕСТВОМ

1. Вилка магнитного сверлильного станка должна подходить к розетке. Ни в коем случае не производите изменение, переделку вилки. Не используйте какие-либо штепсельные переходники.
2. Не допускайте телесного контакта с заземленными поверхностями, такими как трубы, радиаторы, плиты и рефрижераторы. Существует потенциальная угроза поражения электрическим током, если Ваше тело будет заземлено.
3. Не подвергайте магнитные сверлильные станки воздействию дождя или влажных условий. Вода, попавшая в станок, вызывает риск поражения электрическим током.
4. Не допускайте неправильного обращения со шнуром. Ни в коем случае не используйте шнур для переноски магнитного сверлильного станка и извлечения вилки из розетки. Держите шнур вдали от тепла, масла, острых режущих поверхностей или вращающихся деталей. Немедленно производите замену поврежденных шнуров. Поврежденные шнуры вызывают риск поражения электрическим током.
5. При эксплуатации магнитного сверлильного станка используйте удлинитель, подходящий для работ вне помещений. Применение шнура, подходящего для использования вне помещений, снижает риск поражения электрическим током.
6. Если эксплуатация магнитного сверлильного станка во влажном помещении является неизбежной, используйте источник с устройством защитного отключения (УЗО). Использование УЗО снижает риск поражения электрическим током.

ЛИЧНАЯ БЕЗОПАСНОСТЬ

1. Будьте внимательны, всегда следите за тем, что Вы делаете и руководствуйтесь здравым смыслом при эксплуатации магнитного сверлильного станка. Не используйте станок, если Вы устали или находитесь под воздействием наркотических средств, алкоголя или медицинских препаратов. Невнимательность при эксплуатации магнитного сверлильного станка может привести к серьезному телесному повреждению.

2. Одевайтесь соответствующим образом. Не надевайте свободную одежду или ювелирные украшения. Убирайте длинные волосы. Не допускайте контакта волос, одежды и перчаток с вращающимися деталями. Свободная одежда, ювелирные украшения или длинные волосы могут быть затянуты в вращающиеся детали.
3. Не допускайте случайного запуска. Перед установкой вилки в розетку убедитесь, что станок отключен. При переноске магнитного сверлильного станка убедитесь, что он выключен из сети питания и не удерживайте кнопку выключателя, иначе это может привести к несчастным случаям.
4. Следите, чтобы руки, пальцы, перчатки или одежда не попадали в зону резки и находились на расстоянии от вращающихся деталей станка.
5. Перед включением станка убирайте гаечные ключи или установочные ключи. Гаечный или установочный ключ, оставленные во вращающейся детали станка, могут причинить телесное повреждение.
6. Не допускайте применения чрезмерного усилия. В обязательном порядке сохраняйте устойчивое положение и равновесие. Правильное расположение и равновесие обеспечивает лучший контроль магнитного сверлильного станка в непредвиденных ситуациях.
7. Используйте защитные приспособления. В обязательном порядке пользуйтесь средствами защиты глаз. Респиратор, нескользящие защитные ботинки, шлем-каска или средства защиты органов слуха необходимо использовать в соответствующих условиях.
8. В обязательном порядке используйте поставляемую в комплекте со станком предохранительную цепь во время проведения любых работ на негоризонтальных поверхностях. Крепеж может отсоединиться.

ИСПОЛЬЗОВАНИЕ СТАНКА И ОСТОРОЖНОСТЬ

1. При эксплуатации станка на негоризонтальных поверхностях необходимо использовать смазочно-охлаждающую пасту. Не используйте жидкую смазку, поскольку она может попасть в электродвигатель.
2. Во время эксплуатации станка кольцевую фрезу необходимо охлаждать и смазывать смазочно-охлаждающей пастой или жидкостью. После каждого просверленного отверстия удаляйте металлическую стружку. Осторожно, стружка может быть горячей!
3. Используйте струбицы или другой практический способ для фиксации и крепления заготовки в горизонтальном положении. Удерживание заготовки рукой или путем прижатия к телу может привести к травмам.
4. Не используйте станок, если переключатель не включает или не выключает его. Любой инструмент, который не может контролироваться выключателем, представляет опасность и подлежит ремонту.
5. Перед началом выполнения любых регулировок, заменой инструмента, фрезы, метчика отсоединяйте вилку от источника питания.
6. Храните неработающие магнитные сверлильные станки вне досягаемости детей и других необученных лиц. Инструменты представляют опасность в руках необученных пользователей.
7. Проверяйте вращающиеся детали на предмет отклонения от оси или изгиба, присутствие повреждений деталей или прочие условия, которые могут повлиять на эксплуатацию станка. В случае повреждения инструмент необходимо отремонтировать перед использованием. Многие несчастные случаи обусловлены плохим обслуживанием инструментов.
8. Используйте только те дополнительные приспособления, которые рекомендованы компанией Euroboor для Вашей модели. Дополнительные приспособления, которые подходят для одного станка, могут представлять опасность при использовании с другим станком.

РЕМОНТ И СЕРВИСНОЕ ОБСЛУЖИВАНИЕ

- Ремонт инструмента должен проводиться только квалифицированным персоналом. Ремонт или обслуживание, выполняемые неквалифицированным персоналом, могут привести к риску получения травмы.
- При ремонте инструмента используйте только оригинальные запасные детали. Следуйте инструкциям в разделе технического обслуживания данного руководства. Использование неоригинальных деталей или несоблюдение инструкций по техническому обслуживанию может создавать риск поражения электрическим током или получения травмы.
- При эксплуатации данного станка необходимо пользоваться средствами защиты глаз и органов слуха.

1.2 Основные инструкции по технике безопасности

- Не подносите пальцы к зоне сверления;
- Не прикасайтесь к просверленной сердцевине, которая автоматически выталкивается центрирующим штифтом по завершении процесса сверления. Прикосновение к сердцевине в горячем состоянии или при её выпадении может вызвать телесные повреждения;
- В обязательном порядке пользуйтесь защитным кожухом зоны сверления. Перед включением станка убедитесь, что кожух надёжно закреплен;
- Магнитный сверлильный станок подходит для обработки стали толщиной от 6 мм с нулевым воздушным зазором между поверхностью магнита и монтажной поверхностью. Искривление, лакокрасочные покрытия и неровности поверхности создают воздушный зазор. Сводите воздушный зазор к минимуму;
- Всегда устанавливайте станок на ровную и чистую поверхность;
- Не фиксируйте магнитный сверлильный станок на небольших объектах или объектах с неправильной формой;
- Поддерживайте магнит в чистоте и не допускайте скопления мусора и мелкой металлической стружки;
- Не включайте станок до тех пор, пока он не будет смонтирован и установлен согласно данным инструкциям;
- Не включайте станок, не убедившись в том, что магнитное основание как следует закреплено на монтажной поверхности;
- Отрегулируйте станок таким образом, чтобы фреза не углублялась в заготовку до начала сверления.
- Перед включением станка убедитесь, что все дополнительные приспособления были установлены должным образом;
- Не включайте станок в одну сеть с работающим сварочным аппаратом, перепады напряжения в сети могут привести к выходу из строя электроники станка.
- Используйте только соответствующую смазочно-охлаждающую жидкость. Мы предлагаем разнообразные смазочно-охлаждающие жидкости и масла высшего качества, специально разработанные и подобранные для обеспечения оптимальной производительности и максимального срока службы инструмента;
- Не используйте жидкие смазочно-охлаждающие вещества при сверлении в вертикальном положении или над головой. Погружайте фрезу в смазочно-охлаждающую пасту или используйте соответствующий аэрозоль для таких областей применения;
- Не наливайте смазочно-охлаждающую жидкость в ёмкость во время её нахождения на кронштейне. Не допускайте проникновения смазочно-охлаждающей жидкости в двигатель ;
- Перед использованием убедитесь, что подвижный защитный кожух установлен соответствующим образом;
- Убедитесь, что металлическая стружка или остатки смазки не приведут к блокировке работы;
- В случае заедания фрезы отключите станок от источника питания, устраните причину застревания прежде чем повторно включить питание станка.

ОСТАТОЧНЫЕ РИСКИ

Несмотря на соблюдение соответствующих правил техники безопасности и применение защитных устройств, определённых остаточных рисков нельзя избежать.

Это:

- Нарушение слуха
- Риск телесного повреждения летящими частицами
- Риск ожогов в связи с нагревом дополнительных приспособлений во время эксплуатации
- Риск телесного повреждения при длительном использовании.

В обязательном порядке старайтесь, по возможности, сводить такие риски к минимуму.

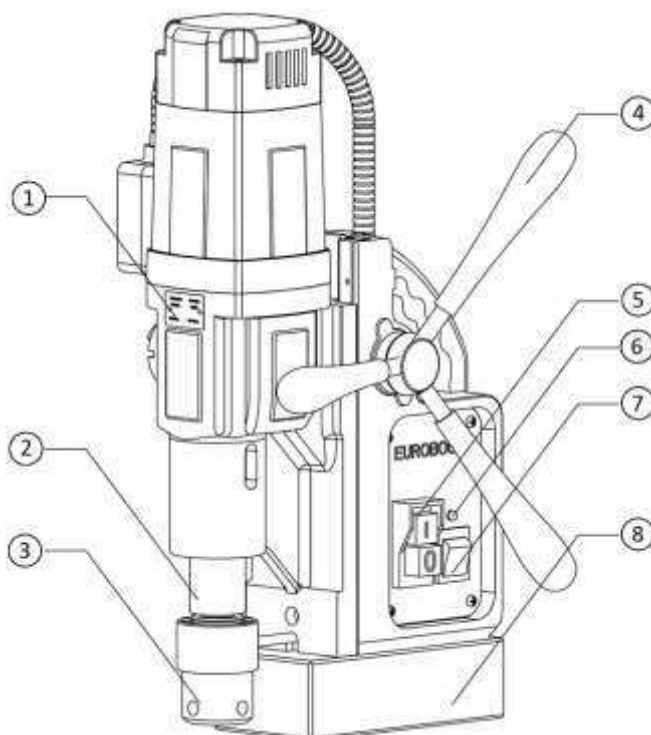
2. Описание

2.1 Целевое использование

Данный магнитный сверлильный станок предназначен для коммерческого использования в качестве сверлильной машины для сверления металлических материалов посредством кольцевых фрез и спиральных свёрл, а также для зенковки в защищенной от атмосферных воздействий среде с использованием прикладного оборудования и дополнительных приспособлений, рекомендованных EUROBOOR.

Магнитный сверлильный станок может использоваться в горизонтальном, вертикальном положениях .

2.2 Описание и конструктивные особенности



- 1 Информация о переключении передач в редукторе
- 2 Выходной вал
- 3 Шпиндель Конус Морзе 3
- 4 Рукоятка подачи
- 5 Переключатель работы двигателя (вкл/выкл)
- 6 Индикатор работы магнита
- 7 Включатель/выключатель магнита
- 8 Электромагнит

[рисунок 1-1]

2.3 Комплект поставки

- 1 Транспортный кейс
- 1 Магнитный сверлильный станок
- 1 Руководство по эксплуатации
- 3 Рукоятки
- 1 Кожух зоны сверления + 2 болта
- 1 Масляный бачок + крепёжный штифт
- 3 Торцевой ключ (2.5, 4, 5)
- 1 Предохранительная цепь
- 1 Конус Морзе 3
- 1 Клин для извлечения Конуса Морзе

2.4. Технические данные

	ECO.50S
КОЛЬЦЕВЫЕ ФРЕЗЫ	∅ 12 – 50 мм
СПИРАЛЬНЫЕ СВЁРЛА	∅ 1 – 23 мм
НАРЕЗКА РЕЗЬБЫ	-
ЗЕНКОВКА	∅ 12 – 55 мм
ДЛИНА	320 мм
ШИРИНА	200 мм
ВЫСОТА	445 – 615 мм
ХОД	170 мм
МАССА	11,2 кг
МАГНИТ	160 x 80 x 36 мм (Д x Ш x В)
СИЛА ПРИЛИПАНИЯ МАГНИТА	1500 кг
МОЩНОСТЬ ДВИГАТЕЛЯ	1250 Вт
ОБЩАЯ МОЩНОСТЬ	1300 Вт
ЧАСТОТА ВРАЩЕНИЯ	[I] 3 1 5 мин ⁻¹ [II] 6 9 0 мин ⁻¹
ШПИНДЕЛЬ	Конус Морзе 3 – 19,05 мм с хвостовиком Велдон
ИСТОЧНИК ПИТАНИЯ	220 – 240 Вт/ 50 – 60 Hz

2.5 Символы

Символ	Термин, значение	Пояснение
	Прочтите документацию	Обязательно прочитайте прилагаемую документацию, такую как руководство пользователя и общие правила техники безопасности.
	Пользуйтесь средствами защиты органов слуха	Используйте средства защиты органов слуха во время работы.
	Пользуйтесь средствами защиты органов зрения	Используйте средства защиты для глаз во время работы.
	Опасно/внимание/осторожно	Соблюдайте условия, изложенные в расположенном рядом тексте!
	Символ соответствия европейским стандартам	Подтверждает соответствие электрического инструмента директивам Европейского Сообщества.
	Класс защиты I	Продукт с основной изоляцией и подверженными воздействию (контактирующими) токопроводящими деталями, дополнительно подсоединяемыми к проводу защитного заземления.
mm (мм)	Миллиметр	Единица измерения длины, ширины, высоты или глубины
kg (кг)	Килограмм	Единица измерения массы
V (В)	Вольт	Единица измерения электрического напряжения
A (А)	Ампер	Единица измерения силы электрического тока
W (Вт)	Ватт	Единица измерения выходной мощности
N (Н)	Ньютон	Единица измерения силы
Min (мин.)	Минуты	Единица измерения времени
no	Частота вращения холостого хода	Частота вращения на холостом ходу
1/min (мин.)	В минуту	Единица измерения числа оборотов, хода, ударов или колебаний в минуту.

2.6 Охрана окружающей среды



Раздельный сбор. Данный продукт не подлежит утилизации с обычными бытовыми отходами.



Раздельный сбор использованной продукции и упаковки позволяет перерабатывать и заново использовать материалы. Повторное использование переработанных материалов помогает предотвратить загрязнение окружающей среды и снижает спрос на сырьё.

3. Подготовка и наладка

3.1 Сборка



ВНИМАНИЕ: Чтобы снизить риск получения травмы, отключите и отсоедините станок от источника питания перед монтажом и снятием дополнительных принадлежностей, перед наладкой или изменением настроек, либо при выполнении ремонтных работ. Не забывайте устанавливать все выключатели в положении OFF (ВЫКЛ.). Случайный запуск может привести к травме.

УСТАНОВКА РУКОЯТОК ПОДАЧИ

1. Установите каждую из трёх рукояток подачи, закрутив их в ступицу в направлениях по часовой стрелке.
2. Затягивание выполняйте вручную до упора.

Рукоятки должны быть слегка отведены наружу. Старайтесь не допускать перекосов при закручивании компонентов.

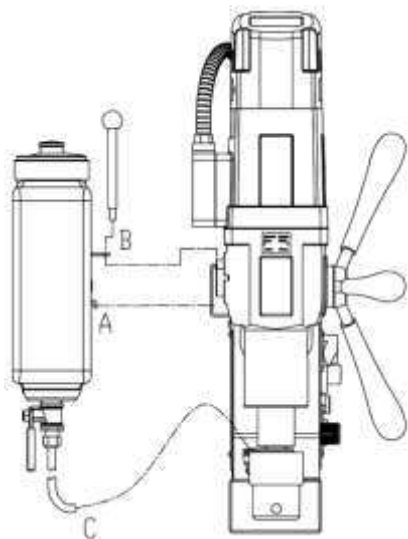
УСТАНОВКА КОЖУХА ЗОНЫ СВЕРЛЕНИЯ

Кожух, обеспечивающий защиту от стружки и случайного контакта, в обязательном порядке должен быть установлен на период эксплуатации.

1. Установите кожух перед магнитом, совместив пазы в кожухе с отверстиями в магните.
2. Установите болты в отверстие, расположенное в боковой части магнита.



ВНИМАНИЕ: В обязательном порядке пользуйтесь защитным кожухом.



УСТАНОВКА СМАЗОЧНОЙ СИСТЕМЫ

Система смазки может использоваться для горизонтального сверления (сверло используется в вертикальном положении).

1. Закрепите бачок для СОЖ (А) на кронштейне для бачка.
2. Установите и затяните крепёжный штифт (В).
3. Подсоедините шланг СОЖ (С) к фитингу на шпинделе конуса Морзе. Убедитесь, что шланг подсоединён плотно и до упора.
4. Чтобы отсоединить шланг СОЖ, нажмите на синее кольцо на соединении и аккуратно потяните за шланг.

[рисунок 2-1]

УСТАНОВКА ПРЕДОХРАНИТЕЛЬНОЙ ЦЕПИ

1. Пропустите предохранительную цепь сквозь захватное отверстие в раме.
2. Обмотайте заготовку цепью.
3. Прочно закрепите цепь, используя фиксатор.



ВНИМАНИЕ: В обязательном порядке используйте предохранительную цепь при эксплуатации станка в вертикальном и/или перевёрнутом положении.

3.2 Перед началом использования

Убедитесь, что контактная поверхность магнита является ровной, чистой и свободной от ржавчины. При работе с материалами, не обладающими способностью намагничивания, необходимо использовать соответствующие устройства фиксации, приобретаемые дополнительно у EUROBOOR, например, присасывающая плита, вакуумная плита или устройство для сверления труб.

При работе со стальными материалами толщиной менее 6 мм заготовка должна быть усилена дополнительной стальной плитой для обеспечения магнитной удерживающей силы.

Проверяйте станок на предмет возможных повреждений; перед эксплуатацией станка необходимо тщательно проверить защитные устройства или слегка поврежденные компоненты, чтобы убедиться в их надлежащей работе и целевом функционировании.

Убедитесь, что подвижные детали находятся в отличном рабочем состоянии и не застревают, а также проверьте детали на предмет повреждений. Все детали должны быть установлены соответствующим образом и удовлетворять всем условиям, необходимым для обеспечения безупречной эксплуатации станка.

Поврежденные защитные устройства и детали должны быть заменены или отремонтированы любым дилером EUROBOOR согласно спецификациям, установленным компанией EUROBOOR.

НЕ используйте во влажных условиях или в присутствии воспламеняющихся жидкостей или газов.

ЭЛЕКТРИЧЕСКАЯ БЕЗОПАСНОСТЬ

В обязательном порядке проверяйте соответствие источника питания напряжению, указанному в табличке с техническими данными. Ваш сверлильный станок рассчитан на эксплуатацию класса I (заземлённый) согласно EN 61029-1. Необходим провод заземления.

Запрещено включение в сеть с недопустимыми параметрами. Номинальная величина напряжения 220В может отклоняться в ту или иную сторону (при нормальных значениях в пределах 5% - 209-231В, в предельных значениях в пределах 10% - 198В-242В). Минимальное напряжение должно быть не меньше 198В, а максимальное не больше 242В. Для электродвигателя одинаково вредно заниженное и завышенное напряжение питания. Рекомендуется использовать станки со стабилизатором напряжения.

КАБЕЛЬ-УДЛИНИТЕЛЬ

При необходимости использования кабеля-удлинителя, используйте одобренный 3-жильный кабель-удлинитель, рассчитанный на входную мощность данного инструмента (см. технические данные). Минимальный размер проводника составляет 1,5 мм²; максимальная длина - 30 метров. При использовании кабельной катушки в обязательном порядке разматывайте весь кабель.

ПРОВЕДИТЕ НЕСКОЛЬКО ПРОБНЫХ РАБОЧИХ ЦИКЛОВ, ЧТОБЫ "ПОЧУВСТВОВАТЬ" РАБОТУ СТАНКА. ПЕРЕД ЧЕМ ПРИСТУПИТЬ К МАСШТАБНЫМ ОПЕРАЦИЯМ, ДАЙТЕ СТАНКУ ПОРАБОТАТЬ В ТЕЧЕНИЕ 8-10 ЧАСОВ. НЕ НАГРУЖАЙТЕ СТАНОК СЛИШКОМ СИЛЬНО В ПЕРИОД ПУСКО-НАЛАДОЧНЫХ РАБОТ. НИ В КОЕМ СЛУЧАЕ НЕ ДОПУСКАЙТЕ СЕРЬЁЗНОЙ ПЕРЕГРУЗКИ СТАНКА ЧТОБЫ ЗАЩИТИТЬ СТАНОК, СЕБЯ И ДРУГИХ, НЕ ДОПУСКАЙТЕ ПОПАДАНИЯ ВЛАГИ В СТАНОК ПРИ ЛЮБЫХ ОБСТОЯТЕЛЬСТВАХ.

4 . Использование станка



ВНИМАНИЕ: В обязательном порядке соблюдайте правила техники безопасности и применимые нормативы.



ВНИМАНИЕ: Чтобы снизить риск серьёзного вреда здоровью, отключайте и

отсоединяйте инструмент от источника питания прежде, чем приступить к любым регулировкам или снятию/установке дополнительных приспособлений или принадлежностей.

4.1 Панель управления

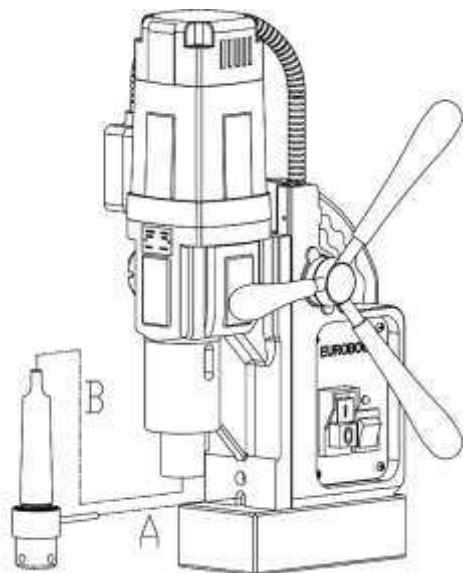
Панель управления :



[рисунок 2-2]

1. Выключатель магнита
2. Переключатель работы двигателя (вкл /выкл)
3. Светодиодный индикатор работы магнита (красный / зеленый)

4.2 Шпиндель конуса Морзе



[рисунок 2-3]

1. Убедитесь, что внутренняя часть выходного вала и шпиндель конуса Морзе являются чистыми и не содержат смазки.
2. Выровняйте ограничитель вращения кольца СОЖ с углублением в редукторе (А).
3. Плотно задвиньте рукой шпиндель конуса Морзе в выходной вал (В). Убедитесь, что шпиндель

установлен таким образом, что его невозможно извлечь вручную.

4. Чтобы извлечь шпиндель конуса Морзе:

- Отключите двигатель
- Установите механический переключатель редуктора в нейтральное положение (см. главу «Редуктор»)
- Поверните выходной вал так, чтобы пазы на валу совпали с пазами на редукторе
- Осторожно задвиньте поставляемый в комплекте клин, чтобы извлечь шпиндель конуса Морзе наружу

4.3 Редуктор

1. Чтобы выбрать нужную передачу из нейтрального (горизонтальное) положения:

- а. Поверните переключатель против часовой стрелки, установив его в положение **о** (это передача 1)
- б. Поверните переключатель против часовой стрелки, установив его в положение **оо** (это передача 2)

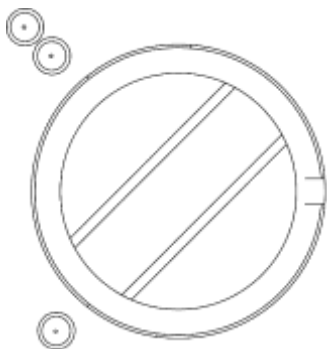
2. Правильная установка передачи выполняется только тогда, когда переключатель редуктора выровнен относительно индикаторов на редукторе.

Если у Вас возникнут затруднения с полным и правильным включением передачи, это может свидетельствовать о неправильном выравнивании передачи. Аккуратный поворот выходного вала вручную поможет Вам выровнять передачи, а также правильно и полностью установить нужную передачу.

ПРИМЕЧАНИЕ: ни в коем случае не прикасайтесь к подвижным деталям работающего станка !

3. Выбор частоты вращения кольцевых фрез (также смотрите табличку на редукторе):

- | | | |
|-----------|------------|---------------------------------------|
| о | Ø 27-50 мм | Частота вращения 315 ^{мин-1} |
| оо | Ø 12-26 мм | Частота вращения 690 ^{мин-1} |



[рисунок 2-5]

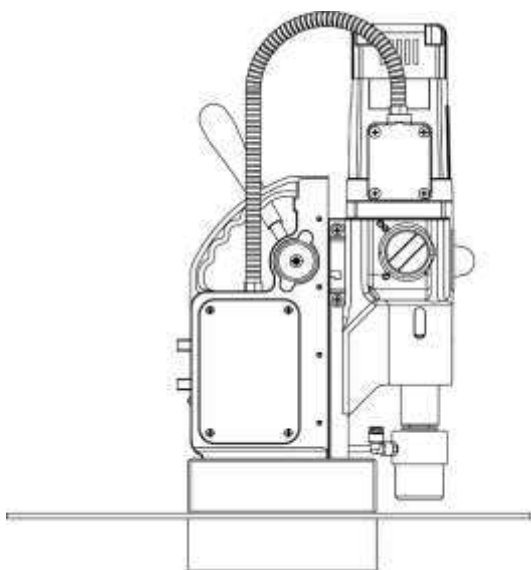


ВНИМАНИЕ: ни в коем случае не прикасайтесь к подвижным деталям работающего станка!

4.4 Электромагнит

Убедитесь, что магнитный сверлильный станок расположен на гладкой, чистой, ровной и твёрдой поверхности без каких-либо объектов или частиц между ними для обеспечения максимального сцепления.

Толщина заготовки должна быть не менее 6 мм для прилипания магнита, при этом минимальная толщина должна составлять 3 мм, чтобы выдерживать вес станка и для обеспечения безопасного сверления. Если толщина заготовки составляет от 3 до 6 мм, убедитесь, постарайтесь обеспечить соответствующее основание для создания хорошего магнитного поля, как показано на рисунке 2-6.



[рисунок 2-6]

Электромагнит работает наиболее эффективно на поверхностях толщиной от 10 мм.

Электромагнит может быть не способен создавать достаточно сильное магнитное поле. Причинами могут быть:

- Неровность поверхности
- Неспособность заготовки к намагничиванию (например, алюминий)
- Заготовка с покрытием или окрашена
- Заготовка имеет недостаточную толщину

В данной ситуации индикатор работы магнита загорится красным. Во избежание возникновения опасной ситуации, постарайтесь устранить одну из таких проблем прежде чем приступить к работе.

1. Подключите станок к сети.
2. Чтобы активировать магнит, нажмите красный переключатель магнита.
Переключатель магнита загорится (красным).
Светодиодный индикатор загорается ЗЕЛЁНЫМ цветом, когда создаваемой силы магнитного поля будет достаточно.
3. Чтобы отключить магнит, нажмите данный выключатель ещё раз.



ВНИМАНИЕ: Не используйте данный станок, когда светодиодный индикатор горит КРАСНЫМ цветом. Магнит может не создать достаточную удерживающую силу.

Убедитесь, что магнит плотно прилегает к заготовке, прежде чем включить узел с электродвигателем магнитного сверлильного станка. Магниты Euroboor включают в себя 2 катушки; убедитесь, что обе катушки контактируют с материалом. Не подключайте любые другие станки к электрической розетке, в которую включен магнитный сверлильный станок, поскольку это может привести к потере силы магнитного поля.

В обязательном порядке используйте входящую в комплект поставки предохранительную цепь при сверлении на негоризонтальных поверхностях. Сверление в положении над головой представляет повышенную опасность и не рекомендуется для выполнения. Для использования магнитных сверлильных станков на трубах, неплоских или немагнитных материалах мы рекомендуем обращаться к нашей брошюре или посетить наш веб-сайт www.euroboor.com, где представлено несколько систем вакуумного крепления и систем фиксации на трубах.

4.5 Включение и отключение двигателя

Узел привода с электродвигателем разрешается **ВКЛЮЧАТЬ** только при активированном магните. Чтобы **ВКЛЮЧИТЬ** двигатель, нажмите зелёную кнопку с маркировкой “I”. Чтобы **ОТКЛЮЧИТЬ** двигатель, нажмите красную кнопку с маркировкой “O”.

4.6 Защита от перегрева

Модель ECO.50S оснащается электронным устройством постоянной защиты от перегрева. При увеличении температуры двигателя до 70 градусов Цельсия двигатель останавливается. По истечении нескольких минут он может быть перезапущен повторно.

При появлении возможности повторного запуска двигателя, дайте двигателю поработать на полных оборотах в течение пары минут, чтобы обеспечить его наиболее эффективное охлаждение.

4.7 Подача СОЖ

В ГОРИЗОНТАЛЬНЫХ ПОЛОЖЕНИЯХ

Для того, чтобы использовать систему смазывания бачок должен быть наполнен смазочно-охлаждающей жидкостью или маслом.

1. Убедитесь, что регулятор расхода закрыт.
 2. Открутите крышку.
 3. Наполните бачок смазочно-охлаждающей жидкостью или маслом.
 4. Закрутите крышку.
- Отрегулируйте расход жидкости в соответствии с требованиями, используя регулятор расхода;
 - Добавьте больше смазочно-охлаждающей жидкости, если стружки (металлическая стружка) становятся синими.

ПРИМЕНЕНИЕ В ВЕРТИКАЛЬНОМ И ПЕРЕВЁРНУТОМ ПОЛОЖЕНИЯХ

Погрузите фрезу в смазочно-охлаждающую пасту или используйте соответствующий аэрозоль.



ВНИМАНИЕ: Не используйте смазочную систему в вертикальном или перевёрнутом положениях для сверления. Вместо этого используйте смазочно-охлаждающую пасту Euroboor.

5 Работа с инструментами для обработки

5.1 Кольцевые фрезы

Кольцевые фрезы выполняют только резку материала по периметру отверстия, а не превращают всё отверстие в стружки. Как следствие, энергия, необходимая для получения отверстия, ниже той энергии, которой обладает спиральное сверло. При сверлении с помощью кольцевой фрезы нет необходимости в сверлении направляющего отверстия.



ВНИМАНИЕ: Не прикасайтесь к сверлу или деталям рядом со сверлом сразу после работы, поскольку они могут быть чрезмерно горячими и вызвать кожные ожоги. При извлечении металлической сердцевины убедитесь, что в зоне проведения работ отсутствуют посторонние.

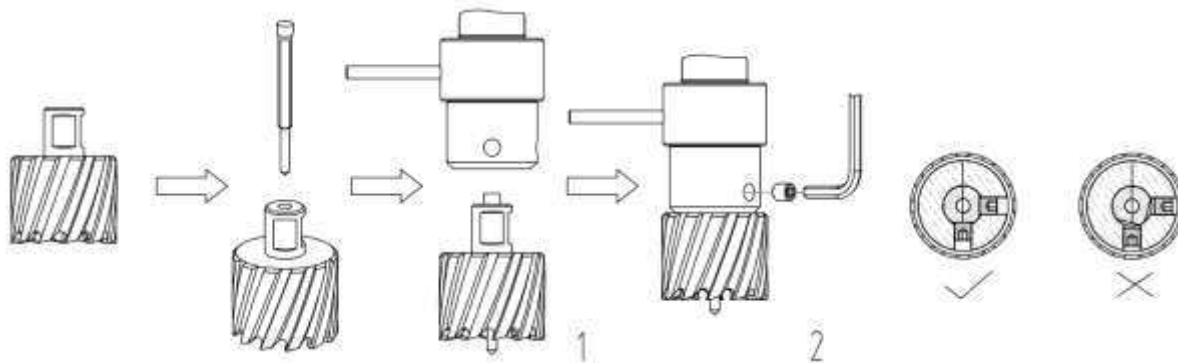
УСЛОВИЯ СВЕРЛЕНИЯ

Условия сверления зависят от требований к сроку службы инструмента и качества обрабатываемой поверхности. Такие условия дополнительно ограничиваются жёсткостью инструмента и заготовки, смазкой и доступной мощностью станка. Чем твёрже материал, тем ниже скорость резки.

СВЕРЛЕНИЕ ОТВЕРСТИЯ

После прочтения пояснительной информации и рекомендаций по технике безопасности, изложенных выше, Вы готовы приступить к сверлению. Для получения лучших результатов сверления выполните 12 нижеуказанных шагов:

1. Установите кольцевую фрезу.
 - Установите направляющий штифт в сверло.
 - Совместите плоские поверхности на хвостовике сверла с винтами в держателе инструмента.
 - Убедитесь, что хвостовик сверла входит до упора и соответствующим образом (1).
 - Затяните болты (2).



[рисунок 3-1]

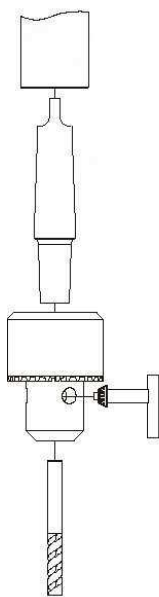
2. Точно отметьте центр отверстия.
3. Используйте направляющий штифт, чтобы установить станок в правильном положении, конец направляющего штифта должен совпадать с отмеченным центром отверстия.
3. Включите магнит и убедитесь, что сверлильный станок находится в правильном положении и плотно прижат к заготовке.
4. Если Ваш станок оснащён системой автоматического охлаждения, откройте клапан, чтобы удалить масло.
Если Ваш станок не имеет системы автоматического охлаждения, заполните отверстия шпинделя маслом.

5. Включите двигатель и дайте ему поработать на нужных оборотах.
6. Поверните рукоятки, чтобы начать сверление. При соприкосновении сверла с металлом применяйте лишь небольшое давление. Не допускайте усиленного давления кольцевой фрезы на металл.
7. При сверлении применяйте равномерное давление. Производительность сверления не увеличивается за счёт повышения давления на инструмент. Слишком большое давление может вызвать перегрузку двигателя и Ваша кольцевая фреза будет быстро сточена.
Непрерывная, не изменившая цвет металлическая стружка является признаком правильной скорости сверления и хорошо охлаждаемого острого сверла. Чтобы добиться наилучшего результата, не пытайтесь ускорить процесс!!!
8. При необходимости отрегулируйте подачу смазки, если ваш сверлильный станок не оснащён системой автоматического охлаждения; останавливайте сверление с регулярными интервалами, пополняйте бачок и продолжайте сверление.
9. Применяйте меньшее давление при прохождении сверла сквозь металл. Сердцевину следует выталкивать с помощью направляющего штифта.
10. Поверните рукоятки, чтобы установить двигатель в крайнем верхнем положении и отключите двигатель.
11. Удалите неровности, металлическую стружку и очистите фрезу и поверхность, стараясь не получить травм.

Осторожно: Просверленная металлическая деталь может быть острой и очень горячей!

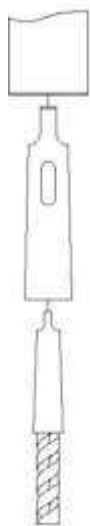
5.2 Спиральные свёрла

12. Извлеките шпиндель конус Морзе 3 (см. главу «Редуктор»)
13. Установите спиральное сверло
- с цилиндрическим (прямыми) хвостовиками через зажимной патрон и переходник :



[рисунок 3-2]

-с хвостовиком конус Морзе 2 или 3 (сверло с KM 2 устанавливается через переходник KM3-KM2)



[рисунок 3-3] Конус Морзе 2



[рисунок 3-4] Конус Морзе 3



14. Точно отметьте центр отверстия и используйте конец сверла, чтобы установить станок в нужном положении; совместите конец сверла с отмеченным центром отверстия.

Шаги 4-12: см. главу «Кольцевые фрезы». При использовании спиральных свёрл обеспечивайте работу станка на максимальных оборотах

5.2 Зенковка

Благодаря широкому диапазону рабочих скоростей, станок может также использоваться для расширения отверстий или зенковки.

Выполните порядок действий, указанный в главе «Спиральные свёрла».

6. Техническое обслуживание

Ваш электрический инструмент EUROBOOR рассчитан на работу в течение продолжительного периода времени с минимальным техническим обслуживанием. Непрерывная удовлетворительная работа зависит от надлежащего ухода за инструментом и регулярной очистки.



ОСТОРОЖНО: Чтобы снизить риск получения травмы, отключайте станок от источника питания перед выполнением установки и снятия дополнительных приспособлений, регулировкой или изменением настроек, либо при выполнении ремонтных работ. Не забывайте проверять установку выключателя в положении OFF (ВЫКЛ.). Случайный запуск может вызвать травму.

Подобно любому магнитному сверлильному станку с подвижными деталями, Ваш магнитный сверлильный станок от компании Euroboor также требует регулярного технического обслуживания. Ниже приведены некоторые рекомендации:

ВИЗУАЛЬНО ПРОВЕРЯЙТЕ СТАНОК НА ПРЕДМЕТ ПОВРЕЖДЕНИЙ

Станок необходимо проверять перед эксплуатацией на предмет каких-либо признаков повреждения. Особое внимание необходимо уделять шнуру питания; при наличии признаков повреждения станка эксплуатацию следует прекратить, так как в противном случае существует вероятность получения травмы или наступления летального исхода.

ОЧИСТКА

- Очищайте всю грязь, пыль, металлическую стружку и заусенцы из магнитного сверлильного станка
- Удаляйте грязь и пыль из основного корпуса с помощью воздуха по мере скопления загрязнения в области воздушных каналов. Пользуйтесь одобренными средствами защиты глаз и респиратором.
- Ни в коем случае не используйте растворители или другие агрессивные химические вещества для очистки немаetalлических деталей инструмента.

Такие химические вещества могут ослабить материалы, используемые в таких деталях. Используйте ткань, смоченную только в воде и мягком мыльном растворе. Ни в коем случае не допускайте проникновения любых жидкостей внутрь инструмента; ни при каких обстоятельствах не погружайте любую часть инструмента в жидкость.

ГРАФИТОВЫЕ ЩЁТКИ

Щётки необходимо проверять на предмет отсутствия недопустимого износа. При частом использовании такую проверку следует проводить не менее одного раза в неделю. Если графитовая щётка изношена более чем на 2/3 от исходной длины, щётки следует заменить. Невыполнение данной рекомендации грозит повреждением станка.

ПРОВЕРКА МАГНИТНОГО ОСНОВАНИЯ

Перед каждой операцией магнитное основание подлежит проверке на предмет его равномерности и отсутствия каких-либо повреждений. Неравномерное магнитное основание вызовет неэффективное прилегание магнита и может привести к травмированию оператора.

При выводе станка из эксплуатации на длительный срок наносите небольшое количество машинного масла на нижнюю поверхность магнитного основания для защиты от коррозии. Перед следующим использованием выполняйте повторную очистку магнитного основания.

РЕДУКТОР

В целях обеспечения наилучшей производительности станка, замену масла в редукторе необходимо выполнять не реже одного раза в год.

ПРОВЕРКА РОТОРА

Данную деталь следует проверять не менее 1 раза в месяц на предмет отсутствия визуальных признаков повреждения корпуса или токораспределителя. Некоторые признаки износа токораспределителя, проявляющиеся со временем, являются нормальными, поскольку эта деталь контактирует со щётками, при этом любые признаки чрезмерного повреждения требуют устранения, а сама деталь подлежат замене.

СМАЗЫВАНИЕ ХОДА ПОДАЧИ

Ход подачи следует периодически смазывать для обеспечения бесперебойной работы.

- Установите двигатель в крайнем верхнем положении
- Смажьте направляющую в виде ласточкиного хвоста с обеих сторон
- Смажьте реечную передачу

После многократного использования ход реечной передачи может стать свободным. При необходимости отрегулируйте 5 самостопорящихся установочных винтов с левой стороны. Затяните винты последовательно так, чтобы реечная передача двигалась свободно в направляющей в виде ласточкиного хвоста, не позволяя при этом двигателю раскачиваться.

РЕМОНТ, СЕРВИС И ПРОВЕРКА

Ремонт, сервисное обслуживание и проверка магнитных сверлильных станков компании Euroboor должны проводиться компанией EUROBOOR или официальным дилером EUROBOOR. Перечень запасных деталей может оказаться полезным при передаче станка дилеру Euroboor для обслуживания в случае необходимости проведения ремонта или другого технического обслуживания.

Станки Euroboor постоянно совершенствуются и модифицируются в соответствии с последними достижениями технического прогресса. Поэтому некоторые детали (в том числе номера и/или конструкция) могут быть изменены без предварительного уведомления. Кроме того, в связи с продолжающейся программой по исследованиям и разработке, спецификации станка могут быть изменены без предварительного уведомления.



ВНИМАНИЕ: Так как дополнительные принадлежности, отличные от тех, которые предлагаются EUROBOOR, не проходили испытания с данным продуктом, их использование может представлять опасность. Чтобы снизить риск возникновения травмы, с данным изделием следует использовать только те дополнительные принадлежности, которые рекомендованы компанией EUROBOOR.

Для получения подробной информации о соответствующих дополнительных принадлежностях обращайтесь к своему дилеру.

Дополнительные рекомендации по эксплуатации портативных сверлильных станков на электромагнитном основании.

1. Обязательно используйте центрирующий штифт .
2. Выберите скорость.
Выбор правильной скорости очень важен. Рекомендованные скорости вращения сверла, в зависимости от диаметра и обрабатываемого материала приведены в таблице ниже.
Обратите внимание на недопустимость работы с повышением рекомендованной скорости. Минимальной допустимой частотой вращения является величина приблизительно на 25% меньшая, чем рекомендованная. Твердосплавные сверла более чувствительны к чрезмерно низкой скорости, это приводит к повышенной вибрации и выкрашиванию зубьев. Сверла из быстрорежущей стали и порошковой стали выходят из строя при превышении рекомендованных величин более чем на 20%.
3. Применяйте правильную подачу.
При начале сверления снижайте подачу в два раза от рекомендованной (см. таблицу ниже). Помните , что чрезмерное давление на сверло не приведет к увеличению скорости -для повышения производительности используйте твердосплавные сверла и станки с повышенной частотой вращения. Если Вам приходится прикладывать значительные усилия, возможно сверло затупилось или просверливаемый материал слишком твердый.
4. Контроль во время сверления.
Если станок не оборудован стружколомателем, периодически вынимайте сверло и очищайте его от стружки. При это следует пользоваться специальным крючком. Сверление хрупких материалов производится в один прием. При сверлении отверстий глубже 30 мм придерживайтесь следующих правил:
- по достижении глубины 30 мм выньте сверло из отверстия и очистите с него стружку;
- заполните полость отверстия смазкой;
- сверлите с небольшой подачей до тех пор, пока стружка вновь не появится снаружи;
- повторите все снова.
5. Обязательно применение смазывающе-охлаждающих технологических средств.
6. Если керн застрял внутри сверла.
Причиной застревания керна внутри сверла, как правило, является:
-слишком сильное давление в процессе работы;
-отсутствие или недостаточное охлаждение;
- неправильно выбранная скорость вращения;
- износ сверла;
-износ центрирующего сверла.
Очень часто керн сам выпадает после того, как остынет. В любом случае, не прикладывайте значительных усилий для его извлечения: попробуйте его вынуть, слегка покачивая рукой(обязательно одевайте рукавицы чтобы не порезаться); используя шило или отвертку, равномерно со всех сторон, слегка постукивая молотком. Можно также снять сверло и слегка постучать штифтом о твердую поверхность.
7. Сверление материалов с непараллельными плоскостями.
Основную опасность представляет выход сверла, поэтому снижайте подачу перед завершением сверления. Так же рекомендуется использовать сверла из быстрорежущей или порошковой стали. При использовании станков с автоматической подачи- переключайте их на ручную.
8. Сверление пазовых отверстий.
Выполняйте сверление в очередности. Если требуется- предварительно вынимайте штифт, чтобы не погнуть его. Уменьшите подачу.

Материал	Скорость сверления м/мин	Подача сверла мм/об
Конструкционная сталь	40-60	0,08-0,12
Сталь	30-50	0,08-0,12
Нержавеющая сталь	18-45	0,08-0,10
Чугун	65-95	0,12-0,20
Цветные металлы, алюминий	100-550	0,22-0,45
Специальные сплавы	10-30	0,05-0,08

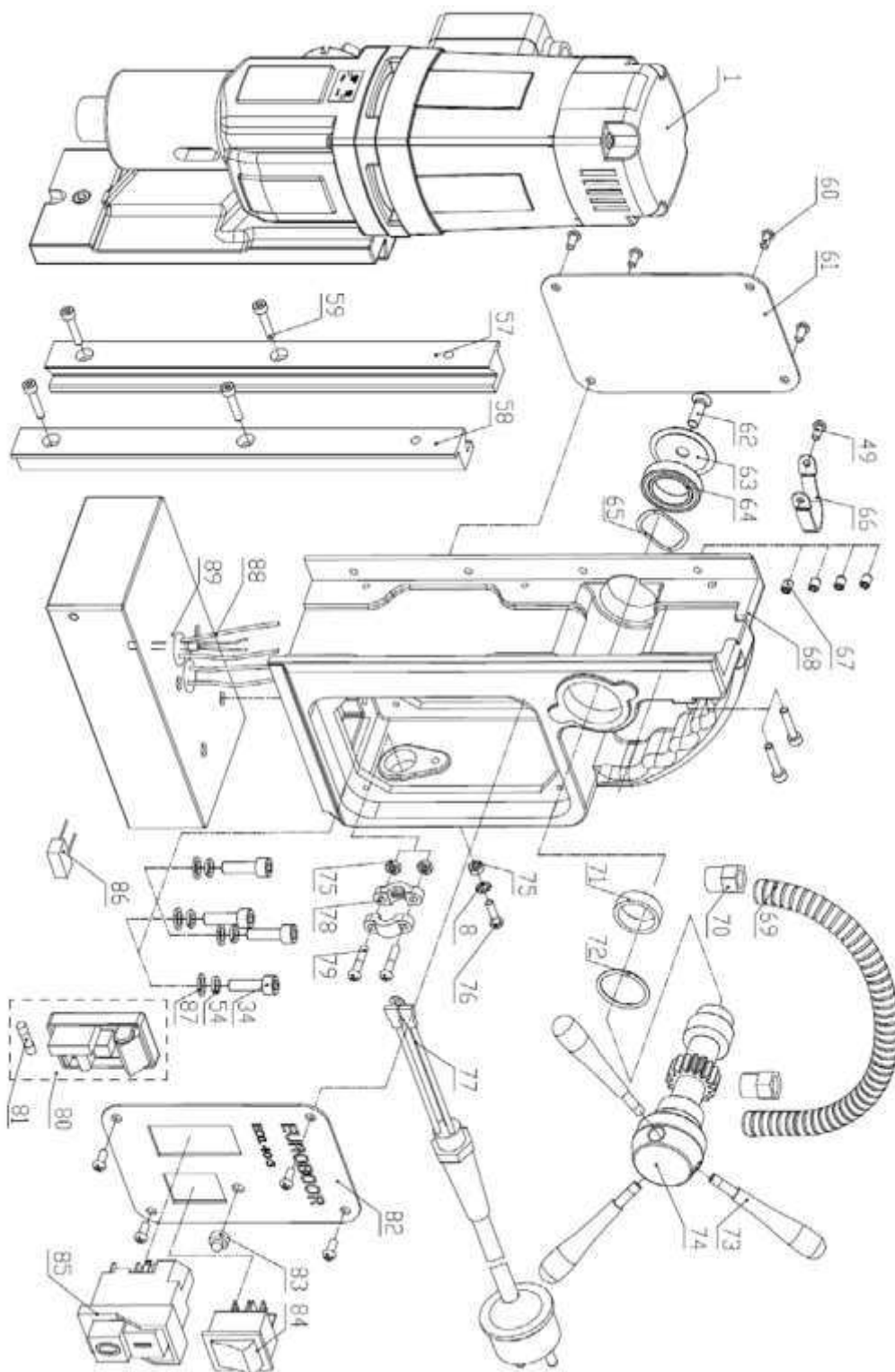
7. Неисправности

Магнит и двигатель не работают	<ul style="list-style-type: none"> - Питание не поступает на выключатель магнита - Повреждённая или неисправная проводка - Неисправный предохранитель - Неисправный выключатель магнита - Неисправный блок управления - Неисправный источник питания
Магнит работает, двигатель не работает	<ul style="list-style-type: none"> - Повреждённая или неисправная проводка - Заклинивание или износ графитовых щёток - Неисправный выключатель магнита - Неисправный переключатель «вкл./выкл.» - Неисправный блок управления - Неисправный ротор и/или обмотка
Магнит не работает, двигатель работает	<ul style="list-style-type: none"> - Неисправный магнит - Неисправная проводка магнита - Неисправный блок управления
Кольцевые фрезы быстро ломаются, отверстия больше, чем у фрезы-развёртки	<ul style="list-style-type: none"> - Большой зазор в направляющей - Согнут шпиндель - Согнута исходящая ось двигателя - Согнут направляющий штифт
Двигатель работает с трудом и/или заклинивает	<ul style="list-style-type: none"> - Согнут шпиндель - Согнута исходящая ось двигателя - Треугольная направляющая установлена непрямо - Грязь между шпинделем и треугольной направляющей
Двигатель начинает работать при включении магнита	<ul style="list-style-type: none"> - Поврежденные или неисправные реле в блоке управления
Двигатель издаёт дребезжащий звук	<ul style="list-style-type: none"> - Изношен хвостовик ротора - Изношена шестерня(-и) - Отсутствие смазки в редукторе
Двигатель гудит, большие искры и отсутствие усилия двигателя	<ul style="list-style-type: none"> - Повреждён (сгорел) ротор - Сгорела обмотка - Изношены графитовые щётки
Двигатель не запускается или отключается самостоятельно	<ul style="list-style-type: none"> - Поврежденная или неисправная проводка - Загрязнение датчика регулятора оборотов - Неисправный или незакреплённый магнит в верхней части ротора - Неисправный или поврежденный (датчик) регулятор оборотов - Повреждение ротора или катушки обмотки - Повреждены или неисправны графитовые щётки
Скольжение с большим усилием	<ul style="list-style-type: none"> - Направляющая слишком затянута - Направляющая сухая, необходимо нанести смазку - Направляющая/зубчатая рейка/система вращения грязные или повреждены

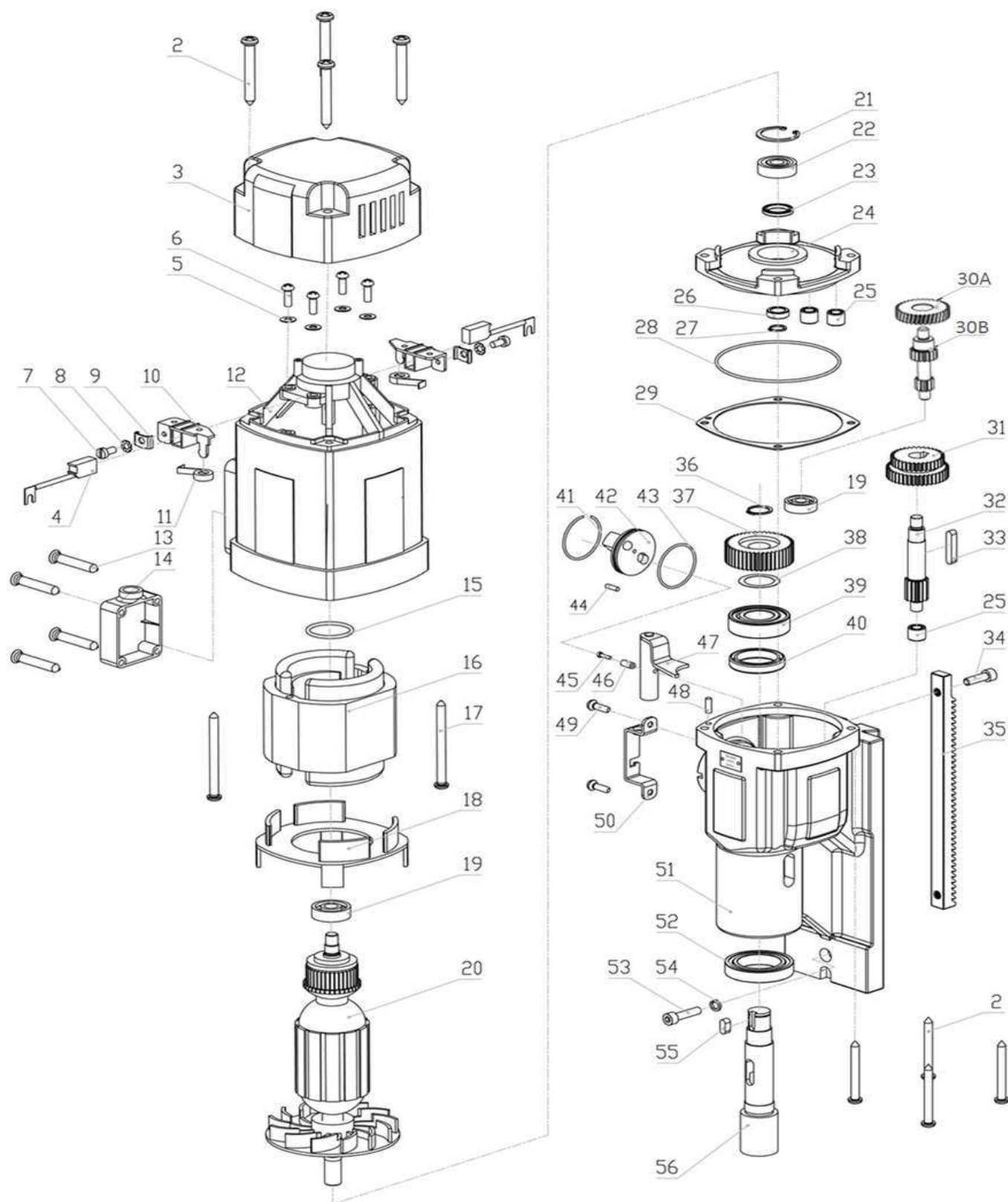
Недостаточная сила магнитного поля	<ul style="list-style-type: none"> - Поврежденная или неисправная проводка - Нижняя часть магнита не является чистой и сухой - Нижняя часть магнита неровная - Заготовка не из чистого металла - Заготовка не является чистой и ровной - Толщина заготовки меньше 10 мм (слишком тонкая) - Неисправный блок управления - Неисправный магнит
Рама под напряжением	<ul style="list-style-type: none"> - Поврежденная/неисправная проводка - Неисправный магнит - Двигатель серьезно поврежден
Предохранитель перегорает при включении магнита	<ul style="list-style-type: none"> - Повреждена или неисправна проводка - Несоответствующий предохранитель - Неисправный выключатель магнита - Неисправный блок управления - Неисправный магнит
Предохранитель перегорает при запуске двигателя	<ul style="list-style-type: none"> - Повреждена или неисправна проводка - Несоответствующий предохранитель - Двигатель работает неравномерно - Неисправный ротор и/или обмотка - Изношены графитовые щетки - Неисправный блок управления
Слишком длинный свободный ход системы вращения	<ul style="list-style-type: none"> - Свободный ход или повреждение зубчатой рейки - Неисправная система вращения

8. Изображение в разобранном виде и перечень запасных деталей

8.1 Изображения в разобранном виде ECO.50S



ЕСО.50S ПРОДОЛЖЕНИЕ (Мотор)

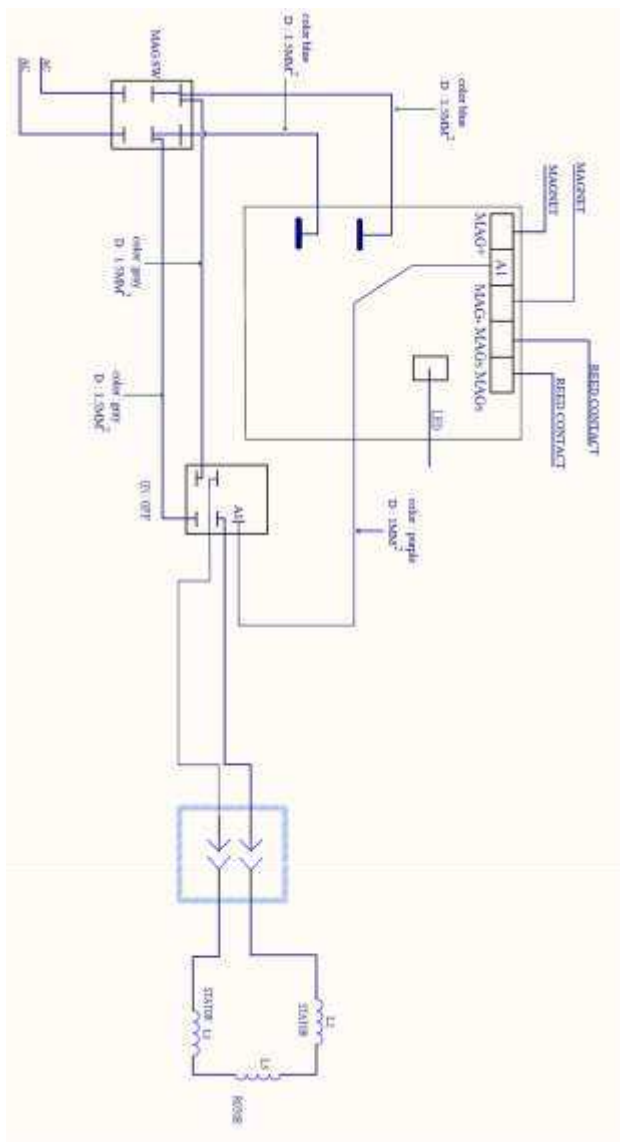


8.2 Список запчастей ECO. 50S

№ на схеме	Артикул	Наименование	Кол-во
1	040.1001	Мотор в сборе 220-230V	1
2	050.0106	Винт М5Х45	8
3	050.0111	Крышка	1
4	050.0147	Щетки 220V	1
5-11	050.0371	Держатель щеток	2
12	050.1009	Корпус	1
13	050.0587	Винт рkvz 4,8 x 35	4
14	050.0586	Кабельный кожух	1
15	050.0116	Кольцо	1
16	050.0276	Статор 220-240 V	1
17	020.0328	Винт М4 x 70	2
18	050.0261	Пластина	1
19	032.0126	Подшипник 8x22x7 608	1
20	050.0181	Ротор 220-240 V	1
21	032.0166	Стопорное кольцо 472/28/1.2	1
22	032.0171	Подшипник 6001 12 x 28 x 8	1
23	050.0064	Подшипник 15 x 21 x 3	1
24	050.0236/Y	Внутренняя пластина	1
25	040.0161	Подшипник НК 0810	3
26	050.0065	Металлическое кольцо 40мм	1
27	050.0176	Стопорное кольцо ф10	1
28	050.0071	Кольцо 82 x 1.8	1
29	050.0207	Уплотнение, прокладка	1
30A	050.0251	Первая передача	1
30B	050.0246	Вал	1
31	050.0171	Передача 34/40Z	1
32	050.0231	Ось 13Т	1
33	100.4496	Шпонка 5x5x28	1
34	020.0156	Винт SSM6x20	5
35	050.0074	Рейка - 1.5X39Т	1
36	050.0076	Стопорное кольцо 20мм	1
37	050.0463	Передача 1 x 45Т	1
38	050.0462	Шайба 20.5 x 28 x 0.2	1
39	030.0009	Подшипник 6004DDU	1
40	050.0066	Подшипник 28 x 38 x 7	1
41	050.0078	Кольцо 41.5 x 36.5 x 1.5	1
42	050.1014	Переключатель передач	1
43	050.0081	Кольцо	1
44	050.0025	Штифт	1
45	020.0329	Винт М4 x 16	1
46	050.0082	Державка винта	1
47	050.1005A	Вал муфты	1
48	032.0211	Шпилька корпуса 4 x 12	1

№ на схеме	Артикул	Наименование	Кол-во
49	020.0063	Винт	3
50	020.0289	Крепление бачка СОЖ	1
51	040.1008	Корпус редуктора	1
52	050.0068	Подшипник 61906DDU	1
53	020.0146	Винт М6 х 25	1
54	020.0111	Шайба М6 DIN7980	5
55	050.0077	Шпонка 6 х 6 х 12	1
56	050.0461	Вал привода шпинделя - МСЗ	1
57-58	020.0086/Z	Комплект стоек аллюм.	1
59	020.0086/S	Винты стоек	6
60	020.0101	Винт 4х8	8
61	055.0002	Пластина задняя 230V	1
62	020.0081	Винт	1
63	050.0030	Крышка 36 X 3	1
64	050.0063	Подшипник 6804ZZ	1
65	040.0023	Шайба	1
66	020.0298	Зажим кабеля	1
67	020.0516	Винт	4
68	020.0056/Z	Рама	1
69	020.0046	Кабель двигателя	1
70	020.0041/Н	Стяжная гайка	2
71	032.0127	Подшипник	1
72	030.0027	Шайба	1
73	020.0315	Ручка	3
74	020.0061/X	Ступица в сборе	1
75-76	020.0182	Винт заземления	1
77	020.0036	Кабель питания 220-240V	1
77А	020.0031	Стяжная гайка	1
78-79	020.0037	Зажим	1
80	032.1008	Контроллер 220V	1
81	020.0017	Предохранитель 2А	1
82	PP.50s	Передняя панель	1
83	020.0206	LED индикатор	1
84	020.0011	Кнопка вкл/выкл магнита	1
85	030E.0091/ У	Кнопка вкл/выкл мотора 220-240V	1
86	020.0257	Конденсатор	1
87	020.0111	Шайба М6 DIN7980	4
88	020.0201	Датчик	1
89	030.1009	Магнит	1

8.3 Схема электропроводки



Данное оборудование прошло все установленные в технических регламентах Таможенного союза и Евразийского экономического союза процедуры оценки (подтверждения) соответствия и соответствует требованиям всех распространяющихся на данную продукцию технических регламентов Таможенного союза и Евразийского экономического союза.

9. Гарантийные обязательства.

Первая страница данного руководства является гарантийным талоном, при правильном заполнении граф серийный номер и дата покупки, а также штампа торговой организации.

Гарантийный период составляет 12 месяцев со дня продажи. В течении гарантийного периода владелец имеет право на бесплатное устранение скрытых заводских дефектов станка, препятствующих его нормальной эксплуатации.

Гарантийное обслуживание осуществляется при условии отсутствия нарушения условий эксплуатации, которые определяются действующим руководством по эксплуатации. Случаи на которые не распространяются гарантийные обязательства:

- несоблюдение предписаний указанных в данном руководстве.
- при наличии механических повреждений и попадании инородных тел в вентиляционные отверстия.
- при неисправностях, возникших вследствие перегрузки, повлекшей выход из строя ротора, статора или других узлов и деталей, а также вследствие несоответствия параметров электросети номинальному напряжению. При включении станка в одну сеть со сварочным аппаратом.
- при неисправностях, возникших вследствие нормального износа изделия.
- на быстроизнашивающиеся части (щетки, сальники, уплотнения) и сменные приспособления (сверла, фрезы, метчики).
- при попытках самостоятельного ремонта.
- при отсутствии гарантийного талона и серийного номера на станке.
- несоблюдение правил эксплуатации;
- включении в сеть с недопустимыми параметрами. Номинальная величина напряжения 220В может отклоняться в ту или иную сторону (при нормальных значениях в пределах 5% - 209-231В, в предельных значениях в пределах 10% - 198В-242В). Минимальное напряжение должно быть не меньше 198В, а максимальное не больше 242В. Для электродвигателя одинаково вредно заниженное и завышенное напряжение питания. Рекомендуется использовать станки со стабилизатором напряжения.
- применении удлинителя несоответствующего сечения. Если сечение проводов удлинителя мало, то падение напряжения на его проводах окажется настолько значительным, что на клеммах электродвигателя напряжение будет ниже допустимых пределов, что приводит к увеличению нагрузки и перегреву электродвигателя. Мы рекомендуем не превышать длину удлинителя 30 метров с минимальным сечением провода 1,5мм² (3х контактного с заземлением).
- использовании в целях, для которых оно не предназначено;
- при неправильных режимах работы: необходимо строго выдерживать интервалы для работы и отдыха инструмента. режим работы - повторно-кратковременный: 4 минуты работы, 1 минута перерыва (4 минуты/1 минута).
- несоблюдении температурного режима работы и хранения: -40 +45°С. При внесении холодной машины в теплое помещение необходимо выдерживать до включения 2 часа. При работе при минусовых температурах - обязательно прогреть электродвигатель 5 минут и использовать соответствующую СОЖ.